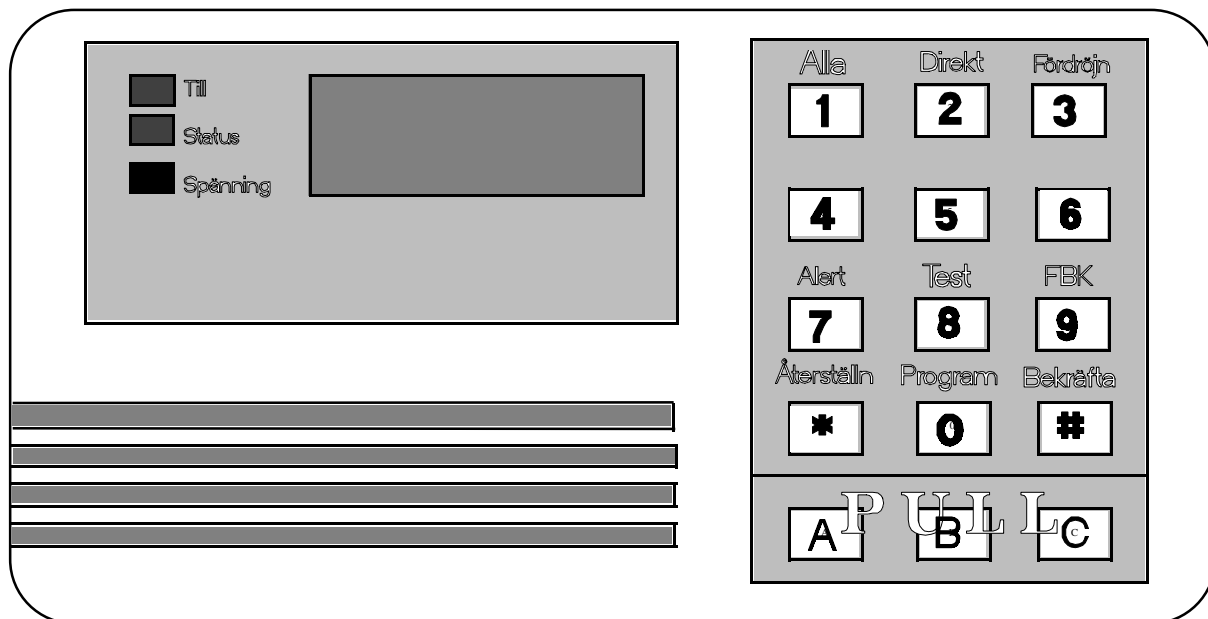


INSTALLATIONS MANUAL

DS7400 V1



Guide för manöverenhhet

Aktivering av larm

Aktivera hela systemet	Kod + # +1
Skalskydd utan fördröjning	Kod + # +2
Skalskydd med fördröjning	Kod + # +3
Aktivera hela systemet utan fördr.	Kod + # +5
Speciell aktivering	Kod + # +4
Nödaktivering	Kod + # +1 + 9
Förbikoppling av zon	Kod + # + 9 + zon nr.

Avaktivering av larm

Kod + #

Testfunktioner

Dagvarning	Kod + # + 7
Sektionstest	Kod + # + 81
Läsa av historik	Kod + # + 89 + # (# för att bläddra* återgå)
Batteri test	Kod + # + 80
Sändar test	Kod + # + 82
Återställning av brand	Kod + # + 80
För att ringa fjärr.dator	Kod + # + 83
För att svara vid fjärr.dator	Kod + # + 86
Siren test	Kod + # + 85
Sökning av fel	Kod + # + 87
Återställning av fel	Kod + # + 87+ *
Accesskod	Accesskod + #

Innehållsförteckning	2-3	Slinga återställer när sir. tystnar	9
		Återställer när slinga är hel	9
Specifikation, teknisk inf.	4	Återställer när system avaktiv.	9
Montering av centralkort	5		
Beskrivning av in/utgångar	6	Områdes programmering	9
Överblick av systemet	7	Gemensamt område	9
Beskrivning	7		
Sektion	7	Programmering av manöverenheter ⁹	
Sektionsstyp	7	Adressering av manöverenhet	9
		Mastermanöverenhet	9
Funktioner	7		
Programmering av sektionstyper	7	Programmering av sektioner	10
Osynligt larm	7	Singel sektion	10
Tyst larm	7	8 sektionsmodul el. direkt modul	10
Förbikopplingsbar	7		
Larm vid slutna krets	7	Programmering av nödknappar	10
Larm vid öppna krets	7	Tangent A	10
Sabotage vid öppna krets	7	Tangent B	10
Direkt larm	7	Tangent C	10
24 timmar	7		
In/Utgångsfördröjning #1	7	Programmering av #4 aktivering	10
In/Utgångsfördröjning #2	7		
Fördröjning vid riktig inpassser.	7	Öppnings och stängningsrapport	10
Volymskydd Hemma/Borta	7	Rapport vid förbikopplad sekt.	10
Volymskydd	7	Alternera mellan telenr. 1 och 2	10
Dagvarning	7		
Nyckelstyrning	8	Programmering av sändare	10
Brandsektion	8	Återuppringning vid fjärrprog	10
Brandsektion med verifikation	8	Pulserande uppringning	10
		Tonval vid uppringning	10
Programmering av utgångar			
Sirenutgång	8	Programmering av svar vid uppring.	10
Till vid In/Utgångsfördröjning	8	Svar vid aktiverat och avaktiv.	10
Till i 10 sek vid # 80	8	Överordnad telefonsvararfunkt.	10
Till när systemet är aktiverat	8		
System status	8	Programmering av nödaktivering	11
Sirenutgång tidsbegränsad	8	Nödaktivering	11
Sirenutgång med 20 sek fördröjn.	8		
Manöverenhet summerutgång	8	Programmering av Rapportering	11
Accessutgång	8	Rapporter	11
Generell programmering		Programmering av DS7488 Relämodul	11
#1 Aktivering	9	Relämodul	11
#2 Aktivering	9		
#3 Aktivering	9	Handhavande av 7400	12
#4 Aktivering	9	Aktivering	12
#5 Aktivering	9	Avaktivering	13
#6 Aktivering	9	Avaktivering under hot	13
Siren och Sändartest	9	Förklaring av dioder	14
Siren vid tyst larm om sändarfel	9	Felindikeringar	14

Accesskod	15
Dagvarning	15
Förbikoppling av sektion	16
Nödaktivering	16
Återställning av brandlarm	17
Brand sabotage	17
Användarkoder	18
Tillfälliga koder datum	19
Tidsprogrammering	19
Testfunktioner	20
Mastermanöverenhet	21
Diod och displaybeskrivning	21
Aktiv/Avaktivering med master	21
Singel områdesfunktion	21
Programmering av DS7400	22
Förfarande	22
Förklaring av tabeller	23
sektionstyp	24
Sirenutgång/Extrautgångar	25
Generell programmering	25
Områdesprogrammering	26
Manöverenheter	26
Sektioner	27
Texter	28
Tangent A och B	29
Tangent C	30
#4 Aktivering	30
Öppning/Stängningsrapport	31
Sändar programmering	31
Uppringning ton /puls	32
Svar vid fjärrprogrammering	32
Nödaktivering	33
Tids programmering Siren o.s.v.	33
AC fel fördröjning	34
Generell kod behörighet	34
Karakträrer	35-41
”A”larmsrapport	41
Sändarformat	42
Kundnummer	43
Programmeringskod	44
Masterkod	45
Reläkort DS7488	46-48
Auto. sändartest/historik tid.	49
Nyckelstyrning	49
Auto. sändartest/historik dag.	50
Telefonnummer	51
Programmeringsblad	52-67

Kapsling

Kapslingen är gjord av pressad stålplåt och måtten är Höjd 37,5cm Bredd 32cm och Djup 8cm. Lås och sabotageswich medföljer.

Temperatur

0 - +49 C

Spänning

Ingående ström, 16,5 VAC 50 VA, 50 Hz
Reservdrift 12VDC 1,5 A
Reservdrift spänning 7.0 till 34.0 VDC
Reservdrift batteri 12V upp till 15 Ah

Strömförbrukning

Central i vila	125mA
7440 Manöverenhet i vila	75mA

OBS !

Total strömförbrukning för all reservdrift , inkl. manöverenhet och detektorer är 500mA i vila och 1 Amp i larmläge.

Utgångar

Sirenutgång: Form A (NC) 1.0Amp ansluten till AUX spänning. Kan programmeras att till/från eller pulsera

Prog. bar utgång 1: 40mA kan användas till summer, dioder och passagekontroll.

Prog. bar utgång 2: 500mA kan användas till summer, dioder och passagekontroll.

Manöverenheter

Antal:	8
Max kabellängd/st	300 meter
Max kabellängd totalt	1800 meter
Kabeltyp	4-ledare min 0,22

OBS ! Ej mer än tre manöverenheter per 300 meter kabellängd.

Sändare

Ringer till de flesta moderna larmmotagare idag.

Överspänningskydd

Centralen är utrustad med mycket effektivt överspänningskydd.

Sektioner

Det finns 8 sektioner i grunden men kan byggas ut till 128. Slutmotstånd 2,2 Kohm på centralen och 22 Kohm på utöknings-korten DS7432. Alla sektioner kan användas till brand och där har man valmöjlighet att använda 2-tråd eller 4-tråds detektorer på centralens 8 sektioner på DS7433 kan två-tråds detektorer också anslutas.

Montering av centralkort i låda

DS 7400 levereras med centralkort och låda med tillbehör omonterat.

1.0 Montering av låda
lådan som mall och märk ut var skruvhålen skall sitta.

Skruva i skruvarna en liten bit. Häng sedan skåpet på skruvarna dra sedan åt skruvarna.

Slå ut de kabelgångarna du behöver.

Använd

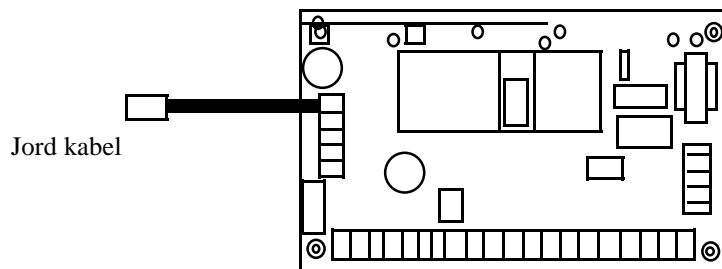
2.0 Montering av centralkort i lådan

Centralkortet är känslig mot statiskhet, rör en jord innan du tar i kortet.

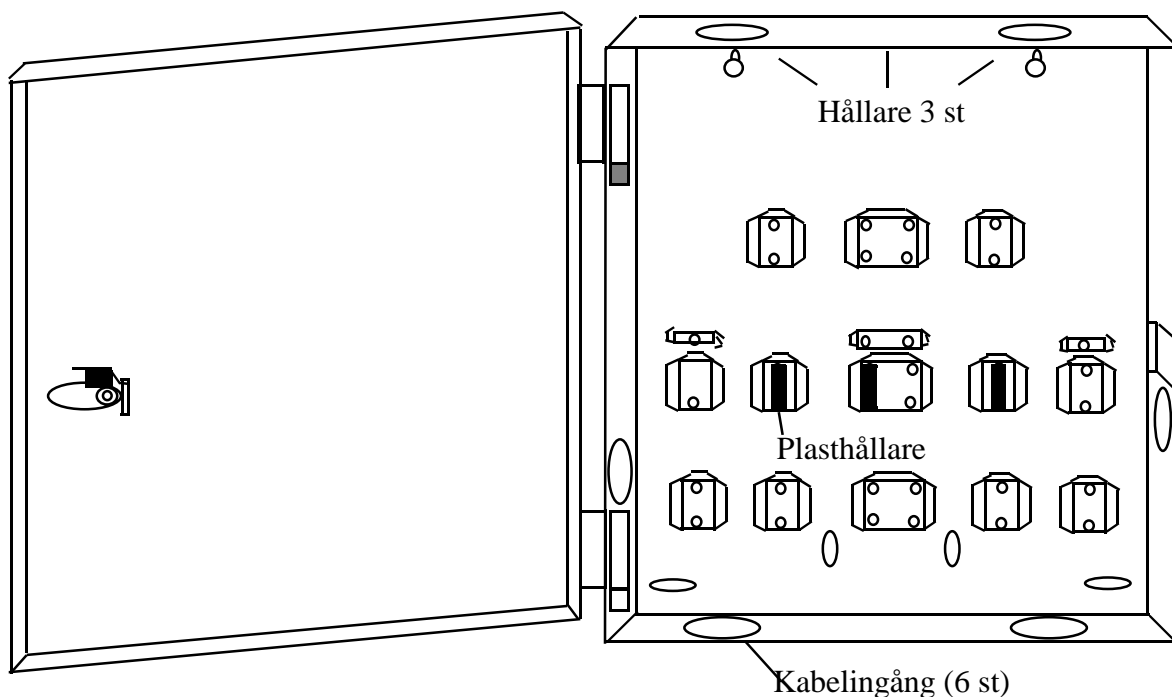
Sätt i de tre plasthållarna på fästena enl. bilden.

Skjut in toppen på kortet i de tre hållarna i toppen på lådan, då kommer nedre delen av kortet att vila på de tre plasthållarna.

Skruva nu fast kortet genom plasthållarna och plåten i lådan.



Centralkort

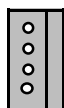
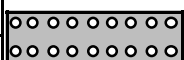


VARNING !!

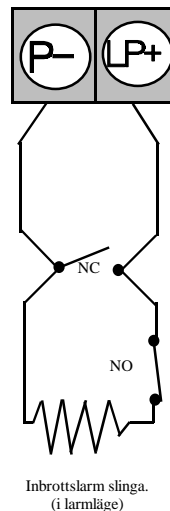
Innan ni serverar anläggningen. Gör den spänningslös. Felaktig anslutning kan skada produkten.

● AC Spänningsdiod

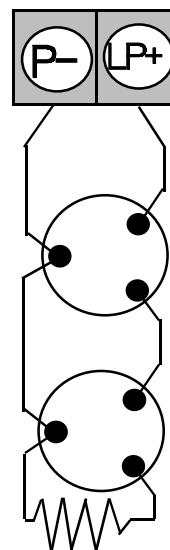
1		JORD Måste anslutas till bra jord. Anslut medskickad grön/gul kabel till locket
2		
3	A	AC INGÅNG Här ansluts transformatorn 17 VAC 48 VA
4	C	
5	-	SIREN UTGÅNG Ger 12V Max 2A Programmeras under 0008 (Fast minus)
6	A	
7	-	AUX SPÄNNING Ger 12V Max 1,5 A. För att mata detektorer.
8	+	



AUX



Inbrottslarm slinga. (i larmläge)



Brandslinga med 2-tråds detektorer.

B	TILLVAL	TILLVAL DS7488
B		
G		
Y		

Programmerbara utgångar

P01 Kortsletter till jord vid aktivering. Max 40mA programmeras på 0009

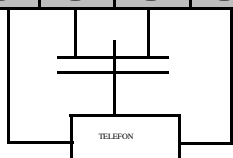
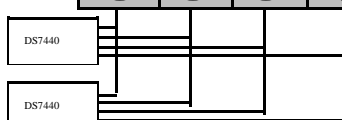
P02 Ger 12V och 500mA när aktiverad. Programmeras på 0010

ADRESS 1 - 8

Adress 1 - 8 är för normalt öppna eller slutna larmdetektorer. Man kan även använda 2-tråds rökdetektorer (Max 20 st per adress) Dessa adresser skall ha ett slutmotstånd på 2.2Kohm. Dessa adresser programmeras i Programmeringsadresserna 0022 - 0029. (Plus är gemensam)

P01	P02	1-	LP+	2-	3-	LP+	4-	5-	LP+	6-	7-	LP+	8-
17	18	19	20	21	22	23	24	25	26	27	28	29	30

MANÖVERENHET Upp till 8 stycken röd svart grön gul				TELEFON 14 och 15 Ingående			
R	B	G	Y	UT	IN	IN	UT
9	10	11	12	13	14	15	16



SYSTEMÖVERBLICK**BESKRIVNING:**

DS7400 är ett adresserbart inbrottslarmsystem med möjlighet till brandvarning. Den har upp till 128 sektioner som programmeras helt individuellt. Systemet kan delas upp i fyra områden med egna ID-nummer till larmmotagare. Till DS7400 kan man ansluta 8 st manöverenheter. Systemet programmeras från manöverenhet eller via dator.

SEKTIONER

DS7400 har 8 fasta sektioner på huvudkortet och man kan utöka det med DS7433 (sektionskort) med 8 sektioner. Skall man utöka det ytterligare ansluter man DS7430 (Interface) samt DS7432 (sektionskort) med 8 sektioner per enhet.

SEKTIONSTYP

En sektionstyp är en beskrivning på hur en sektion skall fungera. Det finns 8 olika sektionstyper.

PROGRAMMERING AV**SEKTIONSTYPER**

(adress 0000 till 0007 och 1000 till 1006) sida 24.

OSYNLIGT LARM

Detta är en sektion programmerad att inte aktivera sirener eller optisk varning när den påverkas. När den påverkas kommer det att stå "EJ KLAR" i displayen.(nödlarm e.t.c.)

TYST LARM

Detta är en sektion programmerad att inte aktivera sirener men visar optisk indikation på manöverenheten.

FÖRBIKOPPLINGSBAR

En sektion som är tillåten att förbikopplas manuellt via manöverenheten eller vid nödaktivering.

LARM VID SLUTEN KRETS

En sektion som larmar vid slutna krets.

LARM VID ÖPPEN KRETS

En sektion som larmar vid brutna krets.

SABOTAGE VID BRUTEN KRETS

En sektion som indikerar sabotage vid brutna krets i avaktiverat läge. Och indikerar larm i aktiverat läge.

DIREKT LARM

En sektion som larmar även vid in och utgångsfördröjning.

24 TIMMAR

En sektion som larmar oavsett om larmet är aktiverat eller ej 24 timmar om dygnet.

IN/UTGÅNGSFÖRDRÖJNING # 1

En sektion programmerad att starta in/utgångsfördröjning när den påverkas. Om systemet ej är avaktiverat inom rätt tid kommer den att larma.

IN/UTGÅNGSFÖRDRÖJNING # 2

En sektion som fungerar identiskt med föregående. Om både in/utgångsfördröjning 1 och 2 blivit påverkade kommer den med kortast tid att gälla.

FÖRDRÖJD VID RIKTIG**INPASSERING**

Denna sektion larmar direkt en in/utgångsfördröjd sektion ej påverkas innan. Sektionen är fördröjd om en in/utgångsfördröjd sektion påverkas innan. Den här sektionen förbikopplas genom att ange # 2 eller # 3 aktivering.

VOLYMSKYDD HEMMA/BORTA

Den här sektionen aktiveras endast om en in/utgångsfördröjd sektion påverkas under utgångsfördröjningen. Den här sektion förbikopplas vid #2 och #3 aktivering.

VOLYMSKYDD

En sektion som larmar vid alla aktiverade lägen. Den förbikopplas vid #2 och #3 aktivering.

DAGVARNING

En sektion som aktiverar ett konstant "BEEP" i manöverenheten när den påverkas i avaktiverat läge. Skickar endast larmbesked i aktiverat läge. Återställs genom att en Kod anges.

NYCKELSTYRNING

En sektion programmerad för att styra larmet via extern förbikopplare. Dioder för status ansluts till de programmerbara utgångarna PO1/PO2. Kan vara pulserande eller till/från.

(Programmeras i adress 1955 datasiffra 1)

BRANDVARNINGSSEKTION

En sektion för brandvarnare som är 24 timmars. Tystas när en kod anges. Sektionen måste återställas genom att ange kod+ #+ 80. Om den här adressen är programmerad för sabotage och kretsen bryts kommer det att stå "BRAND SABOTAGE" i displayen på manöverenheten, och den kommer att avge ett "BEEP" var tionde sekund.

BRANDVARNINGSSEKTION MED VERIFIKATION

En sektion som är identisk med föregående förutom att den efter första larm kommer att återställa sig för att vänta på ännu ett larm inom två minuter. Om detta sker ställer den ut ett brandvarningslarm, om ej förblir den återställd.

PROGRAMMERING AV UTGÅNGAR

(Adress 0008 till 0010)

Siren, PO1 och PO2

SIRENUTGÅNG

Detta är en utgång som är programmerad att aktiveras vid larm av alla sektioner till det att man avaktiverar larmet. Vid brand-larm kommer den att vara aktiverad till det att brandsektionen återställs med kod # 80.

TILL VID IN/ UTGÅNGSFÖRDRÖJNING

En utgång programmerad att aktiveras vid in/utgångsfördröjning. Kommer att vara aktiv till det att larmet avaktiveras eller att inpasseringstiden tar slut.

TILL I 10 SEK VID # 80

En utgång programmerad att aktiveras när man anger # 80 på manöverenheten eller när en brandsektion med verifikation påverkas. Till för att återställa brand-detektorer som kräver spänningsbortfall för att återställas.

TILL NÄR SYSTEMET ÄR AKTIVERAT

En utgång som följer system status, till i aktiverat läge och från i avaktiverat.

SYSTEM STATUS (KLAR ATT LARMA)

Programmerad att följa status dioden på manöverenheten. Den aktiveras när larmet är klart att larma och inga sektioner är påverkade.

SIRENUTGÅNG

Kommer att aktiveras när en sektion blir påverkad och återställs när sirentiden utgår eller när larmet avaktiveras efter larm.

SIRENUTGÅNG MED 20 SEK FÖRDRÖJNING

Aktiveras när en sektion påverkas men med en fördröjning på 20 sekunder. Ger användaren tid på sig att återställa vid misstag.

MANÖVERENHET - SUMMERUTGÅNG

En utgång programmerad att följa summern i manöverenheten.

ACCESS UTGÅNG

En utgång programmerad att aktiveras i 10 sekunder när en accesskod är angiven på manöverenheten.

GENERELL PROGRAMMERING

(adress 0011)

1 AKTIVERING

Aktiverar hela systemet och tillåter IN/UTGÅNGSFÖRDRÖJNING

2 AKTIVERING

Aktiverar bara skalskyddet i systemet och tillåter ej IN/UTGÅNGSFÖRDRÖJNING

3 AKTIVERING

Aktiverar bara skalskyddet och tillåter IN/UTGÅNGSFÖRDRÖJNING

4 AKTIVERING

Aktiverar hela systemet förutom de sektioner som är angivna i adress 0632.

5 AKTIVERING

Aktiverar hela systemet men tillåter ej INGÅNGSFÖRDRÖJNING

6 AKTIVERING

Nödaktivering, förbikopplar alla påverkade sektioner och tillåter INGÅNGSFÖRDRÖJNING. Antalet sektioner som tillåts förbikopplas anges på adress 0637.

TELETEST VID AKTIVERING OCH VARANNAN TIMMA

Systemet detekterar svars ton vid aktivering. Detta går ej att kombinera med till och frånslagsrapport. Om teletest varannan timma är programmerat måste adress 0635 ha ett värde mellan 6 och *1.

SIREN VID TYST LARM OM SÄNDARFEL UPPSTÅR

Sirenerna kommer att ljuda om en tyst sektion påverkas och ett sändarfel har uppstått.

ÅTERSTÄLLER NÄR SIREN TYSTNAR

Sektionen återställs när sirenen tystnar och detekterar först efter detta igen.

ÅTERSTÄLLER NÄR SLINGAN ÄR HEL

Sektionen återställs så fort slingan är hel, kan larma flera gånger per aktivering.

ÅTERSTÄLLER NÄR SYSTEMET AVAKTIVERAS

Sektionen återställs först när systemet avaktiveras kan endast larma en gång per aktivering.

PROGRAMMERING AV DELBAR CENTRALFUNKTION

(adress 0012)

Systemet kan delas upp i 4 avdelningar. (Områden)

GEMENSAM AVDELNING

Område 1 kan användas som gemensamt utrymme för de övriga avdelningarna. Den kommer att aktiveras först när alla avdelningar är aktiverade. Och avaktiveras när den första avdelningen avaktiveras. Vid denna funktion skall en MASTERMANÖVERENHET användas (se manöverenhetsprogrammering)

PROGRAMMERING AV MANÖVERENHETER

(adress 0016 till 0019)

ADRESSERING AV MANÖVERENHET

Typen av manöverenhet och till vilken avdelningen den skall tillhöra måste programmeras. Varje adress (0016 - 0019) programmerar två manöverenheter. Ex. Datasiffrorna 1 i adress 0016 är till manöverenhet 1 och datasiffrorna 2 i adress 0016 är till manöverenhet 2.

PROGRAMMERING AV MASTER - MANÖVERENHET

En master manöverenhet kan ha tillgång till alla avdelningar. Den kommer att visa status för alla avdelningar och den kan även styra samtliga avdelningar separat. Vilken som helst av de åtta manöver-enheterna kan vara master och den kan tillhöra vilken som helst av avdelningarna. När en gemensam avdelning används bör mastern tillhöra den. Man kan ha fler än en mastermanöverenhet.

SEKTIONSPROGRAMMERING

(adress 0022 till 0142)

SINGEL SEKTION

Sektion med egen adressenhet och de fasta på centralkortet.

8-SEKTIONS MODUL ELLER DIREKT SEKTIONSMODUL

Detta är en sektion ansluten till en av de 8-sektionsmodulerna eller direktanslutningsmodul. De programmeras separat. Se programmeringsbladet.

PROGRAMMERING AV A,B OCH C KNAPPARNA

(adress 0630 till 0631)

Knapparna är placerade under en kåpa av transparent plast på manöverenheterna.

A-KNAPP:

Om programmerad kommer den att aktivera ett brandlarm om den hålls intryckt i två sekunder.

B-KNAPP:

Kan användas som assistans larm om den hålls intryckt i två sekunder.

C-KNAPP

Kan användas som nödknapp om den programmeras och hålls intryckt i två sekunder.

PROGRAMMERING AV # 4 AKTIVERING

(adress 0632)

Om # 4 anges vid aktivering kommer endast de sektionstyper som du valt ut att aktiveras.

ÖPPNINGS OCH STÄNGNINGS - RAPPORT

(adress 0633)

En rapport som skickas vid alla aktiveringar och av-aktiveringar av systemet. De kan skickas för varje område eller för hela systemet, d.v.s när första området avaktiveras respektive när sista området aktiveras.

SKICKA SABOTAGERAPPORT FÖR ALLA FÖRBIKOPPLADE SEKTIONER VID NÖDAKTIVERING

Systemet kommer att skicka en sabotage-rapport för varje sektion som förbikopplats vid nödaktivering.

ALTERNERA MELLAN TELEFONNUMMER

(adress 0633 till 0634)

Uppringaren kommer att försöka skicka MEDDELANDE växelvis på telefonnummer 1 och 2 till det att den lyckats med en överföring.

PROGRAMMERING AV SÄNDARE TELEFON

(adress 0635)

FJÄRRPROGRAMMERING ÅTERUPPRINGNING

Systemet kommer att avbryta upp-ringningen från fjärrprogrameraren och själv ringa upp. Detta hindrar att någon som ej har behörighet till systemet kan gå in och ändra något.

PULSERANDE UPPRINGNING

Telefonuppringningen sker med pulsavbrott.

TON VID UPPRINGNING

Telefon-uppringning sker med ton.

PROGRAMMERING AV SVAR VID UPPRINGNING AV SYSTEMET

(adress 0636)

Systemet kan programmeras att svara på ett visst antal signaler när man skall fjärrprogramera. Det kan också programmeras att svara vid olika antal signaler vid aktiverat och avaktiverat läge. Detta gör att man kan ringa till DS7400 och kontrollera att larmet är aktiverat.

TELEFONSVARARE FÖRBIKOPPLING

Detta gör att systemet kan svara även om telefonsvarare används. Om man ringer upp systemet och lägger på och därefter ringer igen kommer systemet att svara på första ringningen. För att ta bort funktionen programmera svar på 12e ringningen.

NÖDAKTIVERING

(adress 0637)

Centralen tillåter påverkade sektioner att nödaktiveras. Man aktiverar systemet som vanligt och anger sedan tangent 9. Detta förbikopplar sektioner som är påverkade och programmerade som förbikopplingsbara. Brandvarningssektioner och sektioner programmerade som ej förbikopplingsbara kan ej förbikopplas.

RAPPORT PROGRAMMERING

(adress 0654 till 0697)

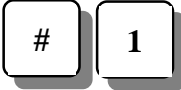
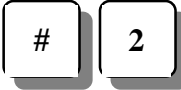

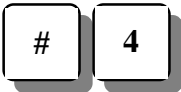
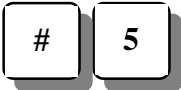
För pulsformat programmeras rapporter genom att ange siffror i "karaktär" och "utökad" rapport. Sändaren skickar den rapport som är programmerad för varje funktion. För SIA och kontakt ID är formaten fasta och aktiveras genom att ange en 1:a i "karaktär". För att nolla en rapport ange en 0:a i "karaktär". För att skicka Användarnummer med öppnings och stängningsrapport ange F (*5) i "utökad" rapport. För Robofon programmera siffror sju och åtta i den 8 ställiga robofonkoden i "karaktär" respektive "utökad".

RELÄ MODUL (DS7488)

Två relämoduler med åtta växlande reläer per modul. Varje relä kan programmeras att följa en viss sektionstyp, separat sektion eller andra funktioner för att uppnå största möjliga flexibilitet.

AKTIVERING AV LARM

Den gröna status lampan måste lysa fast och det skall stå "KLAR ATT LARMA" i displayen. Om den inte gör det och det står "EJ KLAR" , se nödaktivering eller förbikoppling av sektioner.

TYP AV AKTIV.	ANGE KOD	VAD KOMMER ATT HÄNDA	VAD SKALL GÖRAS
<p>Normalt läge</p> <p>Inga personer i det larmade området.</p>		<ul style="list-style-type: none"> * "TILL" lampan blinkar * Texten "Allt larmat Utpassering nu" i displayen * Ett "BEEP" hörs * "TILL" lampan lyser fast efter att utgångsfördröjningen löpt ut. 	<p>Gå ut under utgångsfördröjningen</p>
<p>Om man vill aktivera larmet när man är hemma utan fördröjning.</p>		<ul style="list-style-type: none"> * "TILL" lampan blinkar * "Skal till dir. utpassering nu" i displayen * Grön "STATUS" lampa lyser fast * Ett "BEEP" hörs * Endast skalskyddet aktiveras * "TILL" lampan lyser fast 	<p>Ni kan nu gå runt i larmat område utan att påverka larmet. Detta sker endast då en dörrkontakt eller liknande påverkas.</p>
<p>Om man vill aktivera larmet när man är hemma med fördröjning</p>		<ul style="list-style-type: none"> * "TILL" lampan blinkar * "Skal till Utpassering nu" i displayen * Grön "STATUS" lampa lyser fast * Ett "BEEP" hörs * Endast skalskyddet aktiveras * "TILL" lampan lyser fast 	<p>Ni kan gå runt i larmat område utan att påverka larmet. Detta sker endast då en dörrkontakt eller liknande påverkas.</p>
<p>Speciell aktivering</p>		<ul style="list-style-type: none"> * "TILL" lampan blinkar * "Delvis till Utpassering nu" i display * Grön "STATUS" lampa lyser fast * Ett "BEEP" hörs * "TILL" lampan lyser fast 	<p>Gå ut under utgångsfördröjningen</p>
<p>Helt larmat</p>		<ul style="list-style-type: none"> * "TILL" lampan blinkar * "Allt larmat dir. Utpassering nu" i display * Ett "BEEP" hörs * "TILL" lampan lyser fast 	<p>Gå ut under utgångsfördröjningen</p> <p>Om någon sektion påverkas nu kommer ett larm att gå omedelbart. Ingen ingångsfördröjning</p>

DIODER PÅ MANÖVERENHET

DIOD	SLÄKT	BLINKANDE	TÄND
TILL	Larmet är avaktiverat	Utgångsfördröjning har börjat eller ett larmminne	Larmet är aktiverat och inga larm i minnet
STAT-TUS	Adresser påverkade	En eller fler dresser är förbikopplade.	Alla adresser är klara att aktiveras.
SPÄN-NING	Systemet spänningslös	Systemfel ,se fel i display	Systemet fungerar normalt

FELINDIKERINGAR

OM NÅGOT FEL UPPSTÅR KOMMER SPÄNNINGSLAMPAN ATT BLINKA OCH ETT FELMEDDELANDE SYNS I DISPLAYEN.

FELET KAN VARA ETT ELLER FLERA AV FÖLJANDE:

1. AC FEL: Nätspanningen är borta och systemet drivs av batteribackupen.
2. Batteri FEL: Vänta i två timmar om det varit AC spänningsfel och ange sedan # 80, för att göra batteri test
3. Uppringare FEL 1: Sändaren har inte lyckats sända en rapport.
4. System FEL: Fel i centralens eller extrakortens kretsar . De visas enligt följande.


01 = RAM FEL
 02 = ROM FEL
 03 = EEPROM FEL
 04 = JORD FEL
 20 = Centralen har tappat kontakt med DS7488

5. MAP FEL: En av manöverenheterna fungerar ej.
6. MUX FEL: Multiplexbussen är defekt eller kortslutits.

ÅTGÄRD	ANGE KOD OCH :
Läs av fel i display, ” status” blinkar	# 8 7
Återställning	# 8 7 *



ACCESSKOD

En kod med behörighet 6 kan programmeras den aktiverar olika tillbehör så som kamera, elslutbleck etc. Man programmerar en speciell kod som endast styr denna funktion och som kan användas i aktiverat eller avaktiverat läge.

PULSERANDE FUNKTION		Utgången aktiveras i 10 sekunder .
------------------------	---	------------------------------------

DAGVARNING

Denna funktion aktiverar summern i manöverenheterna varje gång som en sektion programmerad för skalskydd påverkas i oaktiverat läge. Man anger # 7 både för att aktivera funktionen och avaktivera den.

ÅTGÄRD	ANGE KOD	VAD KOMMER ATT HÄNDA
AKTIVERA FUNKTIONEN		Summern ljuder i två sekunder varje gång en sektion programmerad som skalskydd påverkas i oaktiverat läge.
AVAKTIVERA FUNKTIONEN		

FÖRBIKOPPLING AV SEKTION

Det kan finnas tillfällen då man vill eller är tvungen att förbikoppla sektioner. När en magnetkontakt är trasig eller att man vill lämna ett område olarmat.

Endast en sektion kan förbikopplas åt gången om fler skall förbikopplas gör man sekvensen upprepade gånger. (Nödaktivering är ett annat sätt)

Alla förbikopplade sektioner återställs vid avaktivering (Ej 24 timmars).

TYP AV FÖRBIKOP.	ANGE KOD	VAD KOMMER ATT	VAD SKALL
Förbikop. Sektioner	# 9 sektions nummer	Status lampan blinkar	Aktivera systemet
Läs av Förb. sekt.	# 9	Förbikopplad visas i display följ av sekt.nr.	
Återställa Förb. sekt.	# 9 sektions nummer	Sektionen kommer att återställas	
Återställ alla sekt.	# 9 *	Alla förbikopplade sektioner återställs	

NÖDAKTIVERING

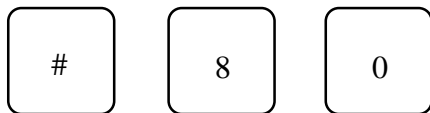
När en eller fler sektioner har fallit ur funktion blir man tvungen att nödaktivera systemet d.v.s förbikoppla de sektionerna men aktivera övriga. DS7440 manöverenhet visar "EJ KLAR".

VARNING: När man nödaktiverar systemet minskar skyddet. Försök alltid att åtgärda felen innan ni aktiverar.

TYP AV AKTIVERING	ANGE KOD OCH :	VAD HÄNDER	VAD SKALL GÖRAS	VAD HÄNDER	VAD SKALL GÖRAS
NÖD AKTIVERING	# 1 # 2 # 3	Ett "beep" i 5 sek. Indikerar att det är fel på sektion/er.	TRYCK 9 Inom 5 sek "beep"	"Till" lampan blinkar. Larmet aktiveras med förbikopplade sektioner	Om Ni skall lämna det skyddade området gå ut under utgångsfördröjningen.

ÅTERSTÄLLNING AV BRANDLARM

Ange kod följt av följande:



Detta kommer att återställa brandsektionen efter att ett larm har löst ut.

Kontrollera vilken detektor som löst ut innan du återställer.

SABOTAGE

Brand sabotage kan uppstå om exempelvis kabeln till detektorn bryts.

Detta indikeras genom att ett "beep" hörs var 10 e sekund i manöverenheten och att det står "brand / sab" i displayen.

Du återställer "beepet" genom att ange kod och #. Efter att felet är åtgärdat skall en kod och # anges igen.

PERSONLIGA KODER

När man programmerar personliga koder kan det vara bra att veta följande:

- * Kod: är det man anger vid tillslag och andra funktioner.
- * Personnummer: Det är det nummer på person som har en viss kod.
- * Behörighet: Det är vilka funktioner personen med en viss kod skall kunna utföra.

DS7400 har 60 olika användarkoder och de är 4 siffror långa. Det går inte att ge två personnummer samma kod.

Personnummer 01 är **Master kod** och skall ha behörighet 0. Den användarkoden kan ta bort och lägga till andra koder. Person 01 är fabrikslevererad som 1 2 3 4 . Denna koden skall alltid ändras. En kod skall aldrig programmeras med vanliga följder så som 1234 , 1111 , 2468.

Radera en kod: För att radera en kod ange masterkoden följt av # + 0 + 0 koden som skall annulleras + #.

Användare 01 kan ej raderas så här.

OBS! max 10 koder vid Försäkringsförbundet godkänd anläggning.

ATT ÄNDRA EN KOD	ANGE	OM MOTTAGEN TEXT I DISPLAY
# 1. Ange masterkod	1 2 3 4 # 0	" 0 ANVÄNDARE ÄNDRAD "
# 2. Tryck 0	0	" TRYCK PERS. NUMMER " (001..0XX)
# 3. Tryck	0 0 1 - 0 6 0	" ANGE BEHÖRIGHET "
# 4. Tryck behörighet	0 - 6	" ANGE ORÅDE ELLER # FÖR ALLA "
# 5. Tryck de områden	1, 2, 3, och eller 4 och #	" ange nästa område följt av # "
# 6. Tryck kod	4 siffror	" ANGE KOD"
# 7. tryck kod igen och #	KOD #	Godkänn kod avsluta med # ett lång

BEHÖRIGHETSNIVÅER

0 = Master kod: Kan sköta alla funktioner ändra koder lägga till och ta bort.

Användarkod 1 måste vara master. En eller flera koder kan vara master.

1 = Obegränsad kod: Kan sköta alla funktioner (Ej koder)

2 = Generell kod: Kan förbikoppla, Aktivera, avaktivera.

3 = Endast aktivera: Kan endast aktivera med # 1 .

4 = Tillfällig kod: Fungerar endast under en viss tid. Kan aktivera , avaktivera.

5 = Hot kod: När anläggningen avaktiveras med denna kod kommer ett tyst nödlarm att skickas. Inga andra indikeringar visas.

6 = Access kod: När denna kod anges kommer den utgång som är programmerad för denna funktion att aktiveras i 10 sek. (Fungera i aktiverat och oaktiverat läge)

7 = Vaktarkod

ÄNDRA DATUM OCH TID FÖR TILLFÄLLIGA KODER

STEG FÖR ATT ÄNDRA DATUM	TRYCK	OM OK VISAR DISPLAY:
1. Tryck master kod program.läge.	1 2 3 4 # 0 Master kod	" 0 ändra användare " " 2 ändra datum "
2. Tryck 2	2	" Tryck månad " (01 - 12)
3. Tryck månad	01 - 12 (01= Jan / 12= Dec)	" Tryck dag " (01 - 31)
4. Tryck dag	01 - 31	" Tryck år " (XX) avsluta med #
5. Tryck år	De två sista siffrorna i årtalet	" Månad, Dag, År "

STEG FÖR ATT ÄNDRA DATUM TILLFÄLLIG KOD	TRYCK	OM OK VISAR DISPLAY:
1. Tryck master kod program.läge.	1 2 3 4 # 0 Master kod	" 0 ändra användare "" 2 ändra datum " " 3 ändra datum för tillfällig kod "
2. Tryck 3	3	" Tryck månad " (01 - 12)
3. Tryck månad	01 - 12 (01= Jan / 12= Dec)	" Tryck dag " (01 - 31)
4. Tryck dag koden försvinner vid midnatt	01 - 31	" Tryck år " (XX) avsluta med #
5. Tryck år	De två sista siffrorna i årtalet följt av #	" Månad, Dag, År "

STEG FÖR ATT ÄNDRA TID	TRYCK	OM OK VISAR DISPLAY:
1. Tryck master kod program.läge.	1 2 3 4 # 0 Master kod	"0 ändra anv." "2 ändra dat" "3 ändra datum tillfällig kod" "6 ändra tid"
2. Tryck 6	6	" Tryck månad " (01 - 07)
3. Tryck dag	1 - 7 (1= söndag / 7= lördag)	" Tryck tid " (01 - 31)
4. Tryck tid (h , min)	0100 - 1259	" Tryck AM / PM " (4/6) avsluta med #
5. Tryck AM eller PM	4# eller 6# (4=AM 6=PM)	" Dag - tid "

TESTER

TEST AV SEKTIONER

Test av sektioner är till för att veta att alla larmpunkter har kontakt med centralen. Det går att göra på alla sektioner utan 24 timmars och brand.

När manöverenheten är i testläge kommer inga larm att ske förutom brandlarm och 24 timmars.

TYP AV TEST	ANGE KOD OCH:	VAD KOMMER ATT HÄNDA	VAD SKALL GÖRAS
Sektions-test	# 8 1	SEKTIONSTEST kommer att synas i displayen följt av SEKT. nummer på de som ej blivit testade. TESTAR visas när någon sekt. påverkas	Testa en sekt i taget För att gå ur test-funktionen tryck kod och #

BATTERI/SIREN TEST

Om anläggningen skulle förlora AC spänning, kommer batteriet att driva den. Batteritest görs var 24 e timma. Batteriet laddas upp konstant.

Man kan även göra manuellt test av batteriet, den sekvensen testar även alla sirenutgångar i två sekunder. Om det är låg spänning i batteriet kommer det att visas i displayen.

SÄNDAR TEST

Detta test kan endast göras om larmet är anslutet till larmmottagare. Ett "beep" hörs när testet börjar och när det är avslutat. Om testet ej fungerat kommer summern i manöverenheten att ljuda konstant. För att återställa summern, tryck din kod och *

TYP AV TEST	ANGE KOD OCH:	VAD KOMMER ATT HÄNDA	VAD SKALL
BATTERI OCH SIREN	# 8 5	Alla dioder på manöverenheten lyser fast Summer i manöverenhet samt alla sirenutgångar ljuder i två sekunder	Om testet misslyckas kommer detta att visas i displayen. Om spänning varit borta länge gör om.
SÄNDAR TEST	# 8 2	Ett långt "beep" hörs Summern i manöverenheten och sirenerna ljuder i 2 sekunder	Om testet misslyckas ljuder summern ihållande. För att återställa tryck kod och #. Detta kan ta lång tid

MASTER MANÖVERENHET

SYSTEMET KAN HA EN MASTER MANÖVERENHET

Den har tillgång till samtliga områden. Detta är annorlunda från de andra manöver - enheterna de har endast tillgång till det område de hör till. Mastern kan styra alla områden individuellt och visa status för aktivering separat.

DIOD	SLÄCKT	BLINKANDE	TILL
TILL (RÖD)	Alla områden är avaktiverade.	Ett eller flera områden är aktiverade, eller ett larm har löst ut.	Alla områden är aktiverade och inga larm har löst ut.
STATUS (GRÖN)	Ej klar att larma	En eller flera sektioner är förbikopplade	Alla områden är klara att aktiveras
SPÄNNING (grön)	Systemet är helt spänningslöst AC /DC	Något är fel se display för felmeddelande	Normal funktion

Mastermanöverenheten visar lite annorlunda text i displayen.

Den kommer att visa status för varje avdelning för sig följt av områdesnummer.

T ex. om alla områden är aktiverade kommer den att visa :

"Allt larmat 1 2 3 4"

Om endast område 1 och 3 är aktiverade visar den :

"Allt larmat 1 3"

AKTIVERING OCH AVAKTIVERING MED MASTERMANÖVERENHET

Aktivering och avaktivering sker på samma sätt som de övriga, men den kommer att aktivera alla områden

SINGEL OMRÅDES FUNKTION

Singel områdesfunktion är till för att styra varje område för sig från master - manöverenheten. För att komma in i detta läget trycker du din kod och # två gånger. Då kommer område 1 upp, du behöver inte trycka din kod igen för att aktivera detta området, men för att avaktivera måste du det. För att komma till nästa område trycker du # två gånger igen o.s.v.

För att komma ur singel områdes funktion tryck * i två sekunder. Om man ej går ur manuellt kommer detta att ske automatiskt efter 40 sekunder.

PROGRAMMERING AV DS7400

Hur

man går in i programmeringsläget:

9	8	7	6	#	0
---	---	---	---	---	---

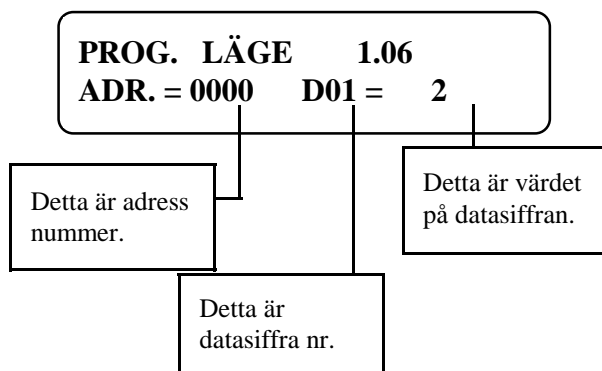
Den fabrikslevererade koden är 9876.

FÖR ATT LÄSA AV EN PROGRAMMERAD ADDRESS:

Tryck adressnummret följt av #

9	8	7	6	#	0
---	---	---	---	---	---

Displayen kommer att visa följande:



ATT PROGRAMMERA ETT VÄRDE I EN ADDRESS :

Tryck en siffra för värdet i varje adress följt av #

0	0	0	0	1	1	#
---	---	---	---	---	---	---

Displayen kommer att visa adressen och värdet på varje datasiffran efterhand som du trycker in dem och den sparar när du trycker #.

Displayen går automatiskt vidare till nästa adress.

Ex.

- Om du vill programmera nästa adress trycker du in siffror för de värden du vill ha
- Om du vill läsa av vad du programmerat tryck #
- Om du vill programmera en annan adress Tryck * två gånger och tryck in den adress du vill programmera

Om du gör ett fel någon stans ange * två gånger (innan du trycker #).

VÄRDEN HÖGRE ÄN 9:

En del värden är högre än 9 de programmerar du genom att trycka * följt av en siffra de visas som bokstäver.

*0=A *1=B *2=C *3=D *4=E *5=F

FÖRPROG. VÄRDEN :

DS7400 levereras med förprogrammerade värden vilket ger mindre programmering. Det förprogrammerade värdet visas i **SKUGGADE FÄLT**. Om värdet som du vill programmera är skuggade behöver du ej ändra det. Se exemplet nedan där 0 är förprogrammerat.

	0	1	2	3	4	5	6	7	8	9
VÄRDE 1	●					●				●
VÄRDE 2		●					●			●
VÄRDE 3			●					●		●

Om det fabrikslevererade värdet inte är skuggat finns det inom parentes eller förklarat i en separat tabell.

ATT ÅTERSTÄLLA CENTRALEN TILL FABRIKSLEVERERAT VÄRDE

För att återställa centralen till det fabriks - levererade värdet tryck " 0 1 " i adress 2010.

OBS!

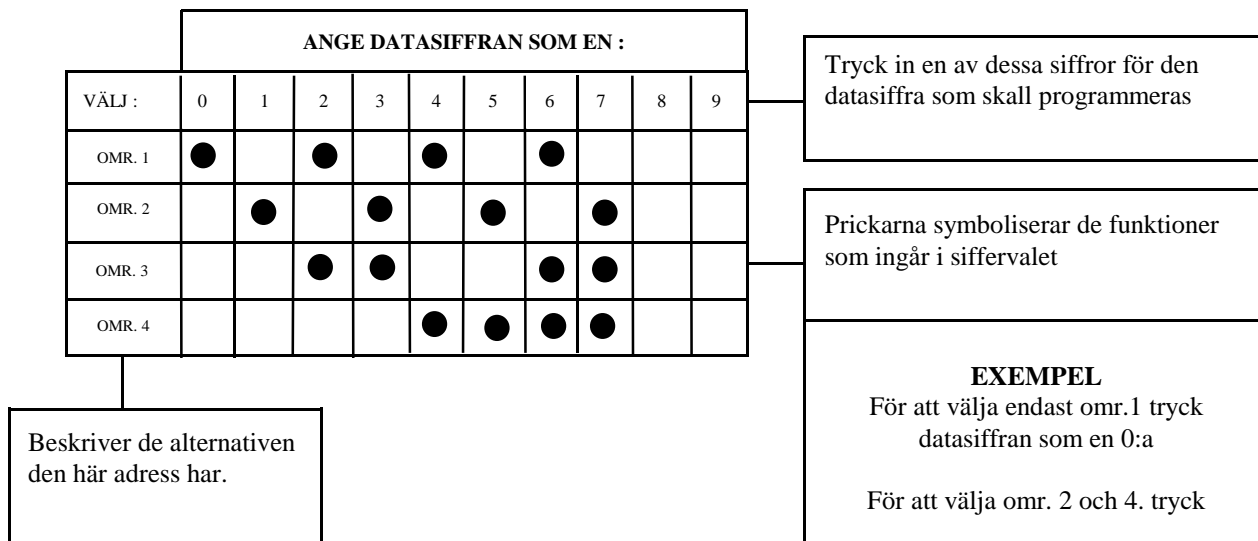
Gör bara detta när du är helt säker på att du vill nollställa all programmering.

(Telefonnummer återställs ej)

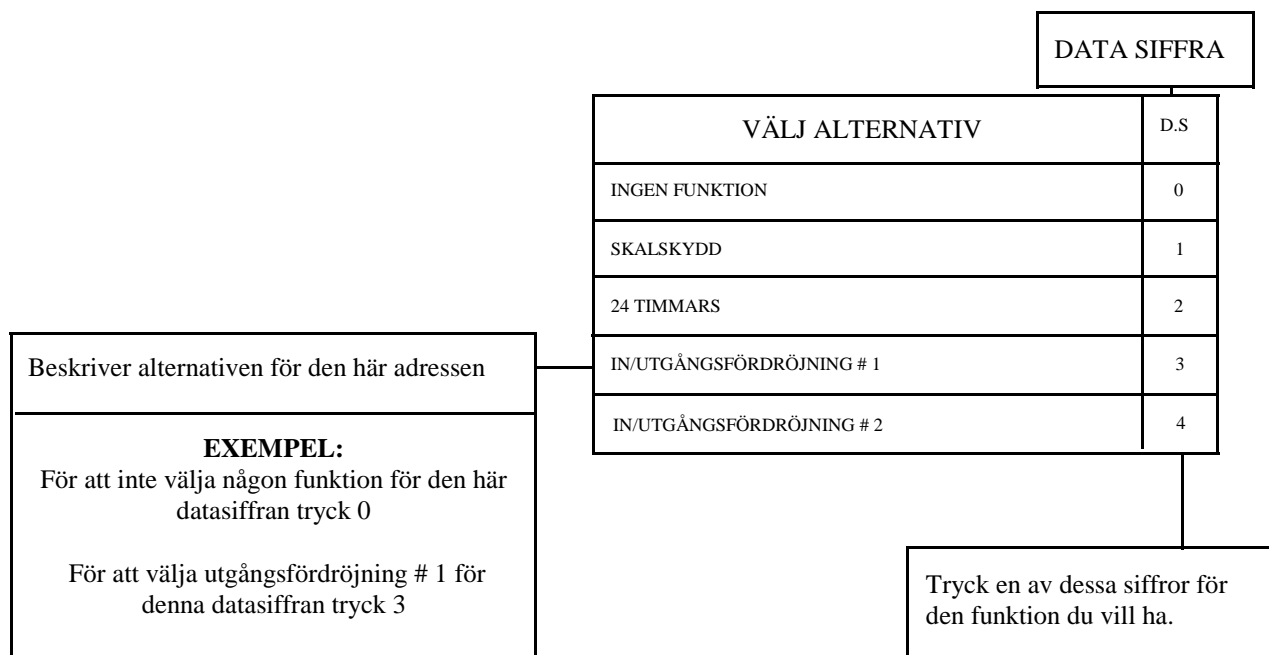
HUR MAN FÖRSTÅR PROGRAMMERINGSTABELLERNÄ

I programmeringsmanualen används två typer av tabeller.
Här nedan beskrivs hur dessa utläses.

Om tabellen ser ut enligt nedan, kan en kombination av värden programmeras med en enda siffra i en adress.



Om tabellen ser ut enligt nedan, kan endast en funktion programmeras i denna adress.



PROGRAMMERING AV SEKTIONSTYP: ADRESSERNA (0000-0007 och 1000-1006)

SEKTIONS TYP	ADRESS	FABRIK VÄRDE
1	0000	23
2	0001	24
3	0002	21
4	0003	25
5	0004	24
6	0005	27
7	0006	22
8	0007	*5*0

SEKTIONS TYP	ADRESS	FABRIK VÄRDE
9	1000	00
10	1001	00
11	1002	00
12	1003	00
13	1004	00
14	1005	00
15	1006	00

DUBBELBALAN-
SERING:
Programmera
datasiffrorna 1 som
4-7 eller *3-*5
(sab. vid öppen)

DATA SIFFRA
1 2

--	--

TRYCK DATASIFFRA SOM :																
ALTERNATIV	0	1	2	3	4	5	6	7	8	9	*0	*1	*2	*3	*4	*5
OSYNLIGT LARM	●				●				●				●			
TYST LARM		●				●				●				●		
IHÅLLANDE SIREN			●				●				●				●	
PULSERANDE SIREN				●				●				●				●
FÖRBIK. TILLÅTEN	●	●	●	●	●	●	●	●								
LARM / KORTSLU.	●	●	●	●	●	●	●	●	●	●	●	●	●	●	●	●
LARM/ÖPPEN	●	●	●	●					●	●	●	●				
SAB/ÖPPEN					●	●	●	●					●	●	●	●

VÄLJ ALTERNATIV	DS
EJ I FUNKTION	0
SKALSKYDD	1
24 TIMMARS	2
IN/UTGÅNGSFÖRDRÖJNING # 1	3
IN/UTGÅNGSFÖRDRÖJNING # 2	4
VOLYMSKYDD FÖRDRÖJD VID RIKTIG INPASSER.	5
VOLYMSKYDD HEMMA/ BORTA	6
VOLYMSKYDD	7
DAGLARM	8
NYCKELSTYRNING (PROGRAMMERA ÄVEN ADRESS 1955)	9

VÄLJ ALTERNATIV	DS
BRANDLARM MED VERIFIKATION	*0
BRANDLARM UTAN VERIFIKATION	*1
EJ FUNKTION	*2
EJ FUNKTION	*3
AVBRYTER UTGÅNGSFÖRDRÖJNING #1	*4
AVBRYTER UTGÅNGSFÖRDRÖJNING #2	*5

PROGRAMMERING AV SIRENUTGÅNG, PO1 OCH PO2 ADRESS (0008-0010)

UTGÅNG	ADRESS	FABRIKS VÄRDE
SIREN	0008	6*5
PROG. 01	0009	3*5
PROG. 02	0010	2*5

DATA SIFFRA

1 2

Välj alternativ	DS
SIREN (TILL AVAKTIVERAT)	0
TILL VID IN/UTGÅNGSFÖRDR.	1
TILL I 10 SEK	2
TILL NÄR AKTIVERAT	3
SYSTEM STATUS "KLAR ATT LARMA"	5
SIREN FÖLJER SIRENTID	6
SIREN FÖRDRÖJD 20 SEK	7
FÖLJER SUMMER MANÖVEREN.	8
ACCESSUTGÅNG (10 SEK PULS)	9

		TRYCK DATASIFFRAN SOM EN :															
ALTERNATIV		0	1	2	3	4	5	6	7	8	9	*0	*1	*2	*3	*4	*5
EJ FUNKTION		●															
OMRÅDE 1			●	●	●										●	●	●
OMRÅDE 2						●	●	●							●	●	●
OMRÅDE 3									●	●	●				●	●	●
OMRÅDE 4												●	●	●	●	●	●
INBROTT			●		●	●		●	●		●	●		●	●		●
BRAND				●	●		●	●		●	●		●	●		●	●

GENERELL PROGRAMMERING: ADRESS (0011)

(Programmera datasiffror 1 som 4-7 eller *2-*5 för Försäkringsförbundet godkänd anläggning)

		TRYCK DATASIFFRAN SOM EN :															
ALTERNATIV		0	1	2	3	4	5	6	7	8	9	*0	*1	*2	*3	*4	*5
#1,4,6 AKTIVE.		●	●	●	●	●	●	●	●	●	●	●	●	●	●	●	●
# 2 AKTIVE.		●	●			●	●			●	●			●	●		
#3 AKTIVE.		●	●			●	●			●	●			●	●		
#5 AKTIVE.						●	●			●	●			●	●		
TELETEST						●	●	●	●					●	●	●	●
SIR VID SÄNDAR- FEL										●	●	●	●	●	●	●	●

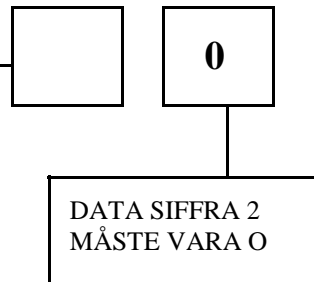
DATASIFFRA
1 2

		ANGE DATASIFFRAN SOM EN :				
VÄLJ ALTERNATIV		0	1	2	3	4
ÅTERSTÄLLER NÄR SIREN TYSTNAR		●			●	
ÅTERSTÄLLER NÄR SLINGA HEL			●			●
ÅTERSTÄLLER NÄR LARM AVAKTIVERAS				●		
LARMAR TRE GÅNGER FÖRBIKOPPLAS SEDAN OCH SKICKAR SABOTAGERAPPORT					●	●

OMRÅDES PROGRAMMERING: ADRESS (0012)

DATA SIFFRA
1 2

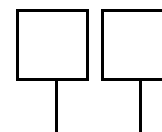
TRYCK DATASIFFRA SOM :							
VÄLJ ALTERNATIV	0	1	2	3	4	5	6
1 OMRÅDE	●						
2 OMRÅDEN		●					
3 OMRÅDEN			●		●		
4 OMRÅDEN				●		●	●
OMRÅDE 1 GEMENSAMT MED 2					●	●	●
OMRÅDE 1 GEMENSAMT MED 3					●	●	●
OMRÅDE 1 GEMENSAMT MED 4							●



PROGRAMMERING AV MANÖVERENHETER: ADRESS(0016-0019)
(Två manöverenheter programmeras per adress)

MANÖVER ENHET	ADRESS	DATA-SIFFRA	FABRIKS VÄRDE
1	0016	1	2
2	0016	2	0
3	0017	1	0
4	0017	2	0
5	0018	1	0
6	0018	2	0
7	0019	1	0
8	0019	2	0

DATA SIFFRA
1 2



TRYCK DATASIFFRA SOM :													
ALTERNATIV	0	1	2	3	4	5	6	7	8	9	*0	*1	*2
EJ FUNKTION	●												
DIOD MANÖVERENHET (FINNS EJ ÄNNU)		●		●		●		●					
ALPHA (LCD) MANÖVERENHET			●		●		●		●	●	●	●	●
TILLHÖR OMRÅDE. 1		●	●							●			
TILLHÖR OMRÅDE. 2				●	●						●		
TILLHÖR OMRÅDE. 3						●	●					●	
TILLHÖR OMRÅDE 4								●	●				●
MASTER MANÖVERENHET										●	●	●	●

PROGRAMMERING AV SEKTIONER:**ADRESS (0022-0149)**

OBS ! Sektionstyp programmeras på sidan 24

SEKTION NUMMER	ADRESS	FABRIKS VÄRDE
1	0022	01
2	0023	02
3	0024	03
4	0025	04
5	0026	05
6	0027	06
7	0028	07
8	0029	08
9-128	0030-0149	00

DATASIFFRA
1 2

--	--

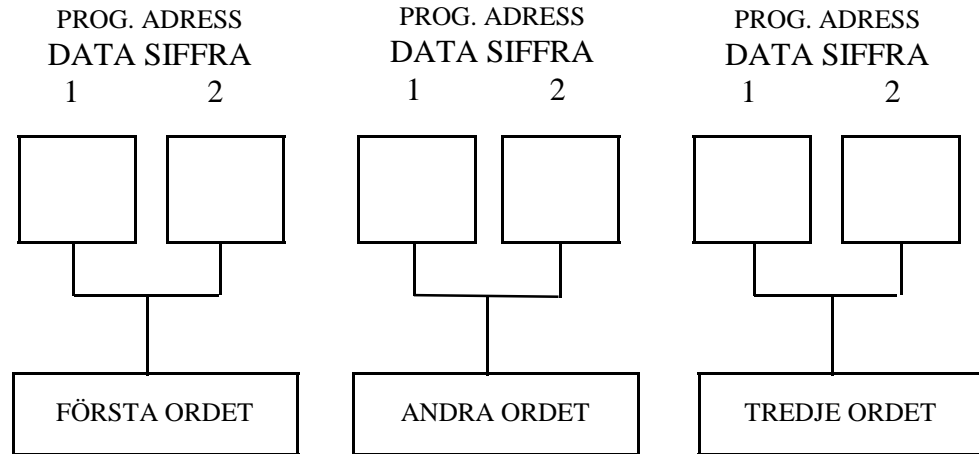
TRYCK DATASIFFRA SOM :								
VÄLJ ALTERNATIV	0	1	2	3	4	5	6	7
FAST SEKTION PÅ CENTRALKORT ELLER SINGEL	●	●	●	●				
8 SEKTION MODUL EXTERN ELLER FAST I CENTRAL					●	●	●	●
TILLHÖR OMRÅDE 1	●				●			
TILLHÖR OMRÅDE 2		●				●		
TILLHÖR OMRÅDE 3			●				●	
TILLHÖR OMRÅDE 4				●				●

Välj alternativ	DS
EJ FUNKTION	0
FÖLJ SEKTION/UTGÅNG TYP 1	1
FÖLJ SEKTION/UTGÅNG TYP 2	2
FÖLJ SEKTION/UTGÅNG TYP 3	3
FÖLJ SEKTION/UTGÅNG TYP 4	4
FÖLJ SEKTION/UTGÅNG TYP 5	5
FÖLJ SEKTION/UTGÅNG TYP 6	6
FÖLJ SEKTION/UTGÅNG TYP 7	7
FÖLJ SEKTION/UTGÅNG TYP 8	8

Välj alternativ	DS
FÖLJ SEKTION/UTGÅNG TYP 9	9
FÖLJ SEKTION/UTGÅNG TYP 10	*0
FÖLJ SEKTION/UTGÅNG TYP 11	*1
FÖLJ SEKTION/UTGÅNG TYP 12	*2
FÖLJ SEKTION/UTGÅNG TYP 13	*3
FÖLJ SEKTION/UTGÅNG TYP 14	*4
FÖLJ SEKTION/UTGÅNG TYP 15	*5

SEKTIONER: Följer sektionstyper under adresserna 0000-0007 och 1000-1006

FÖRKLARING TILL HUR MAN PROGRAMMERAR ORD: ADRESS (0150-0341 OCH 0534-0545)



FÖR ATT PROGRAMMERA ORD OCH TEXT SE LISTORNA PÅ FÖLJANDE SIDOR
FÖR ATT PROGRAMMERA IN ORDEN PÅ SEKTIONER SE TABELLEN PÅ
PROGRAMMERINGSBLADET.

PROGRAMMERING AV TANGENTERNA A OCH B : ADRESS (0630)

DATA SIFFRA
1 2

VÄLJ ALTERNATIV	D.S
TANGENT A EJ FUNKTION	0
TANGENT A = TYST LARM	1
TANGENT A = FAST SIREN	2
TANGENT A = PULSERANDE SIREN	3

VÄLJ ALTERNATIV	D.S
TANGENT B EJ FUNKTION	0
TANGENT B = TYST LARM	1
TANGENT B = FAST SIREN	2
TANGENT B = PULSERANDE SIREN	3

--	--



PROGRAMMERING AV ÖPPNING OCH STÄNGNINGSRAPPORT : ADRESS (0633)

TRYCK DATASIFFRA SOM :													DATA SIFFRA	
ALTERNATIV	0	1	2	3	4	5	6	7	8	9	*0	*1	1	2
EJ öppnings och stängnings rapport	●						●							
Rapport öppning och stängning område 1		●	●	●	●			●	●	●	●			
Rapport öppning och stängning område 2			●	●	●				●	●	●			
Rapport öppning och stängning område 3				●	●					●	●			
Rapport öppning och stängning område 4					●						●			
Rapport första område som öppnar och första område som stänger						●						●		
sänd rapport för stängning med förbikopplade adresser							●	●	●	●	●	●		

VÄLJ ALTERNATIV	D.S
ALTERNERA TELEFONNUMMER 1 OCH 2	0
RAPPORT TILL TELEFONNUMMER 1	1
RAPPORT TILL TELEFONNUMMER 2	2
RAPPORT TILL TELEFONNUMMER 1 OCH 2	3

PROGRAMMERING AV RAPPORTER: ADRESS (0634)

VÄLJ ALTERNATIV	D.S	DATA SIFFRA	
ALTERNERA TELEFONNUMMER 1 OCH 2	0	1	2
RAPPORT TILL TELEFONNUMMER 1	1		
RAPPORT TILL TELEFONNUMMER 2	2		
RAPPORT TILL TELEFONNUMMER 1 OCH 2	3		

Data siffra 1 är för :
Larm, årställning och sabotage.

Data siffra 2 är för alla andra rapporter.

VÄLJ ALTERNATIV	D.S
ALTERNERA TELEFONNUMMER 1 OCH 2	0
RAPPORT TILL TELEFONNUMMER 1	1
RAPPORT TILL TELEFONNUMMER 2	2
RAPPORT TILL TELEFONNUMMER 1 OCH 2	3

PROGRAMMERING AV TELEFONNUMMER TON/PULS : ADRESS (0635)

(Programmera 6 - *1 vid försäkringsväsendet godkänd anläggning)

VÄLJ ALTERNATIV	ANGE DATASIFFRAN SOM EN :											
	0	1	2	3	4	5	6	7	8	9	*0	*1
FJÄRRPROGRAMMERING ÅTERUPPRINGNING		●		●		●		●		●		●
PULS PÅ ALLA TELEFONNUMMER	●	●					●	●				
TON PÅ ALLA TELEFONNUMMER			●	●	●	●			●	●	●	●
BYTER FRÅN PULS TILL TON EFTER 5 FÖRSÖK			●	●					●	●		
TELETEST VARANNAN TIMMA							●	●	●	●	●	●

DATA SIFFRA
1 2

DATASIFFRA
2 MÅSTE
VARA 0

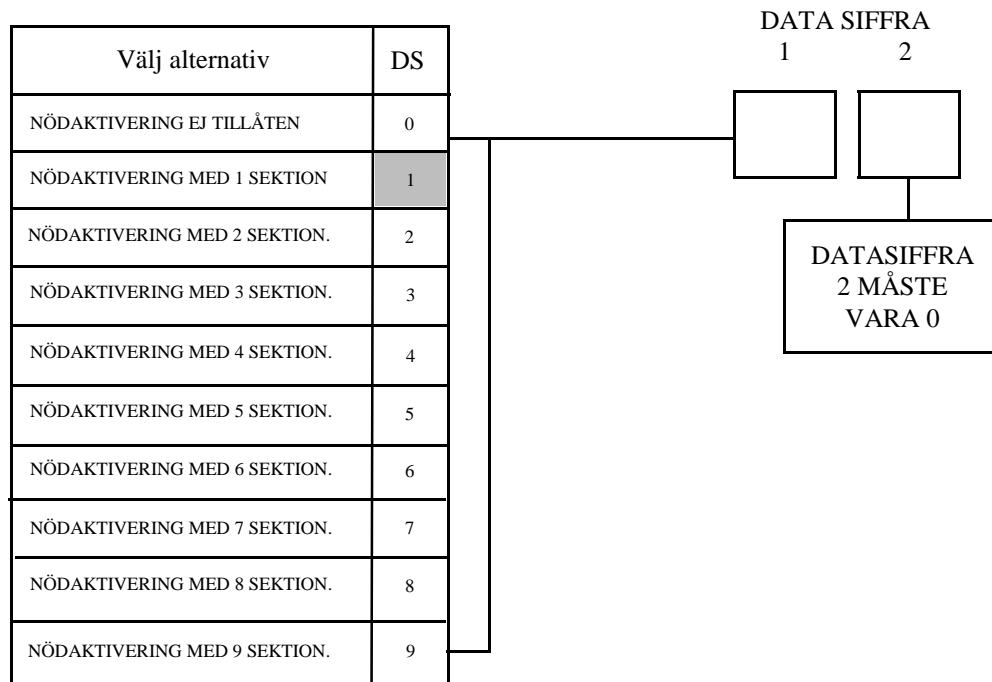
PROGRAMMERING AV SVAR VID FRÄRRPROGRAMMERING : ADRESS (0636)

(Måste programmeras 00 vid försäkringsförbundet godkänd anläggning)

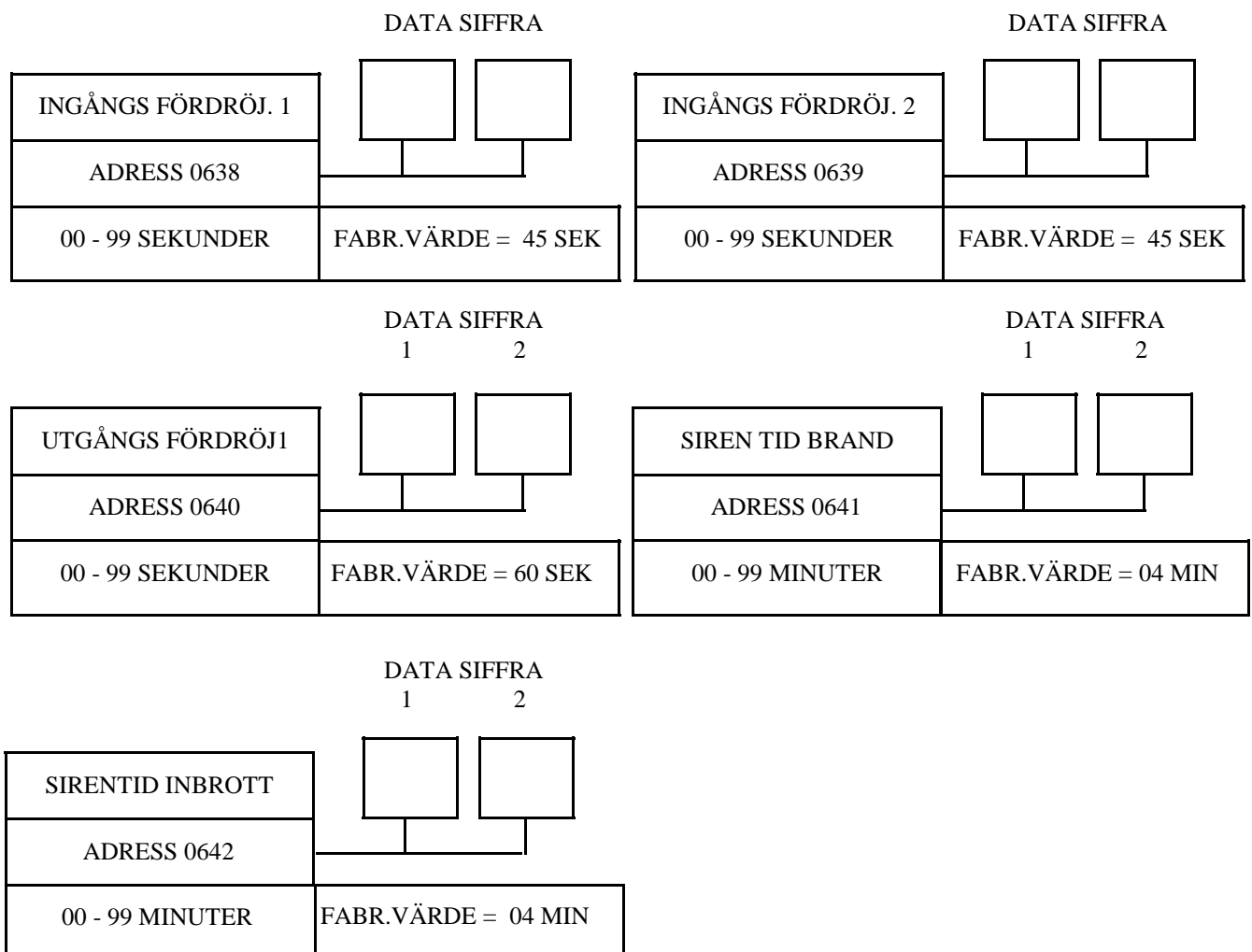
VÄLJ ALTERNATIV NÄR LARMET ÄR AKTIVERAT	DS	VÄLJ ALTERNATIV NÄR LARMET ÄR AVAKTIVERAT	DS
SVARAR EJ	0	SVARAR EJ	0
SVARAR PÅ RINGNING 1	1	SVARAR PÅ RINGNING 1	1
SVARAR PÅ RINGNING 2	2	SVARAR PÅ RINGNING 2	2
SVARAR PÅ RINGNING 3	3	SVARAR PÅ RINGNING 3	3
SVARAR PÅ RINGNING 4	4	SVARAR PÅ RINGNING 4	4
SVARAR PÅ RINGNING 5	5	SVARAR PÅ RINGNING 5	5
SVARAR PÅ RINGNING 6	6	SVARAR PÅ RINGNING 6	6
SVARAR PÅ RINGNING 7	7	SVARAR PÅ RINGNING 7	7
SVARAR PÅ RINGNING 8	8	SVARAR PÅ RINGNING 8	8
SVARAR PÅ RINGNING 9	9	SVARAR PÅ RINGNING 9	9
SVARAR PÅ RINGNING 10	*0	SVARAR PÅ RINGNING 10	*0
SVARAR PÅ RINGNING 11	*1	SVARAR PÅ RINGNING 11	*1
SVARA PÅ 12 SIGNALER ÖVERORDNAD TELEFONSVARARFUNKTION BORTKOPPLAD	*2	SVARA PÅ 12 SIGNALER ÖVERORDNAD TELEFONSVARARFUNKTION BORTKOPPLAD	*2
SVARAR PÅ RINGNING 13	*3	SVARAR PÅ RINGNING 13	*3
SVARAR PÅ RINGNING 14	*4	SVARAR PÅ RINGNING 14	*4
SVARAR PÅ RINGNING 15	*5	SVARAR PÅ RINGNING 15	*5

DATA SIFFRA
1 2

**PROGRAMMERING AV HUR MÅNGA SEKTIONER SOM FÅR
FÖRBIKOPPLAS VID NÖDAKTIVERING:
ADRESS (0637)**



PROGRAMMERING AV TIDER : ADRESS (0638-0642)



AC FEL RAPPORT, FÖRDRÖJNING: ADRESS (0645)

AC FEL Rapport fördröjning:
ADRESS 0645

00 = Sänds med nästkommande rapport
 1*4 = 30 minuter
 3*2 = 60 minuter
 78 = 120 minuter
 *50 = 240 minuter
 *5*5 = slumpmässigt (mer 15 min
 men mindre än 120 minuter)

		DATA SIFFRA	
		1	2
FÖRDR. AC RAPPORT		□	□
ADRESS 0645		└───┬───┘	
00 - 240 MINUTER		└───┬───┘	
		FABR.VÄRDE = 2 TIM.	

GENERELL KOD "ENDAST AKTIVERING" BEHÖRIGHET FÖR OMRÅDE 1 OCH 2: ADRESS (0646)

		DATA SIFFRA	
		1	2
		□	□
1:A AVDELNING		DD	
Generell kod: kan aktivera, avaktivera och förbikoppla		0	
Generell kod: kan endast aktivera och förbikoppla		1	
2:A AVDELNING		DD	
Generell kod: kan aktivera, avaktivera och förbikoppla		0	
Generell kod: kan endast aktivera och förbikoppla		1	

GENERELL KOD "ENDAST AKTIVERING" BEHÖRIGHET FÖR OMRÅDE 3 OCH 4: ADRESS (0647)

		DATA SIFFRA	
		1	2
		□	□
3:E AVDELNING		DD	
Generell kod: kan aktivera, avaktivera och förbikoppla		0	
Generell kod: kan endast aktivera och förbikoppla		1	
4:E AVDELNING		DD	
Generell kod: kan aktivera, avaktivera och förbikoppla		0	
Generell kod: kan endast aktivera och förbikoppla		1	

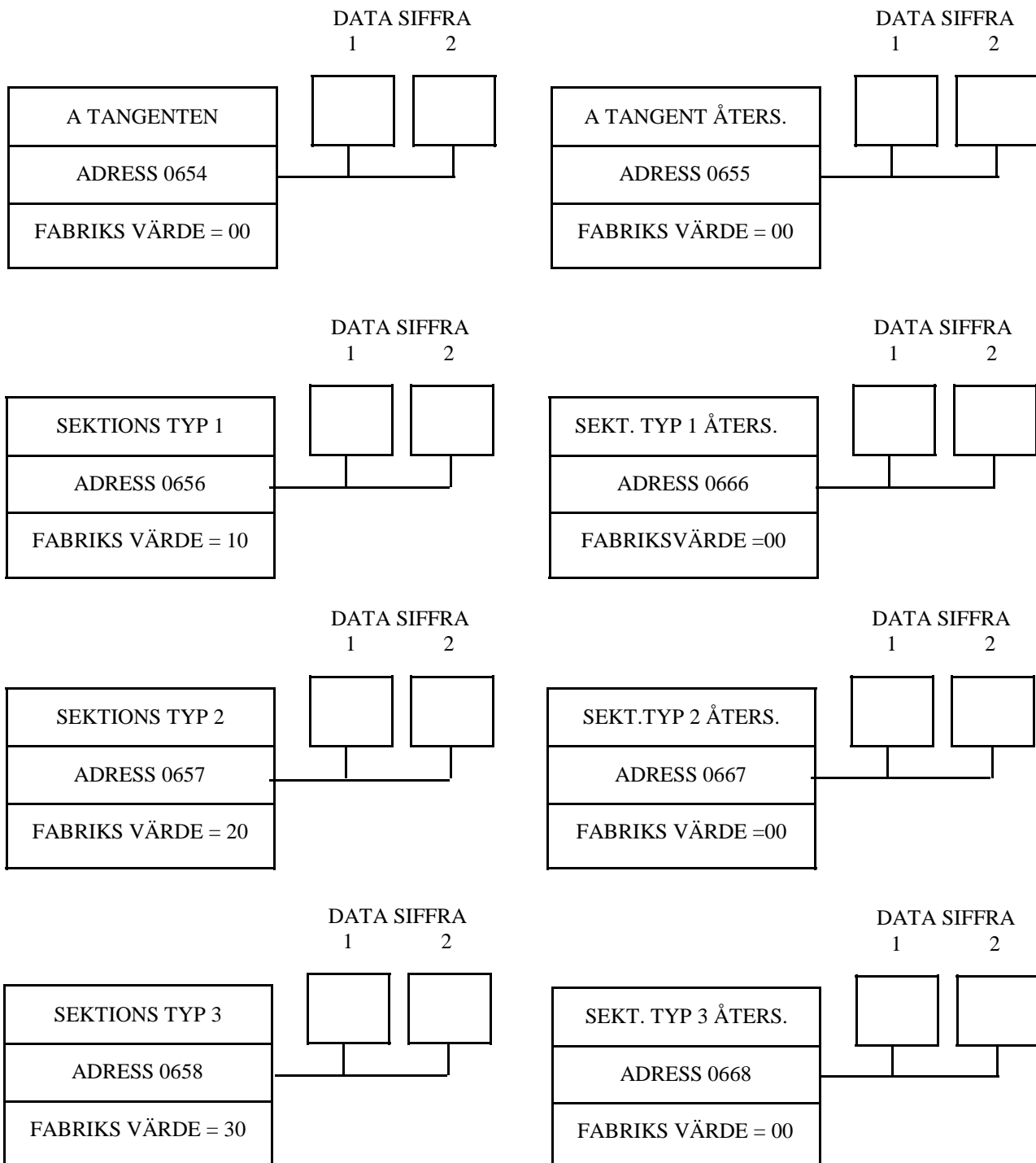
PROGRAMMERING AV KARAKTÄRER: ADRESS (0654-0697)

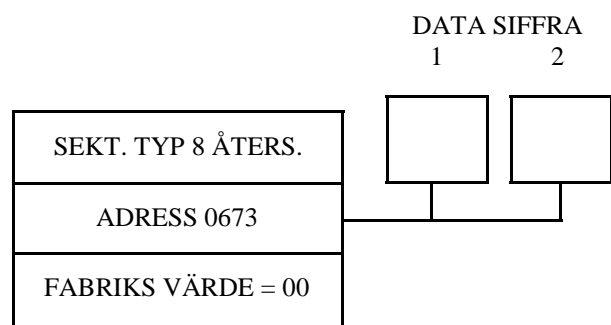
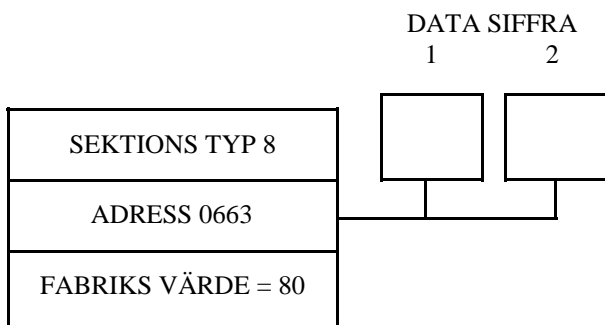
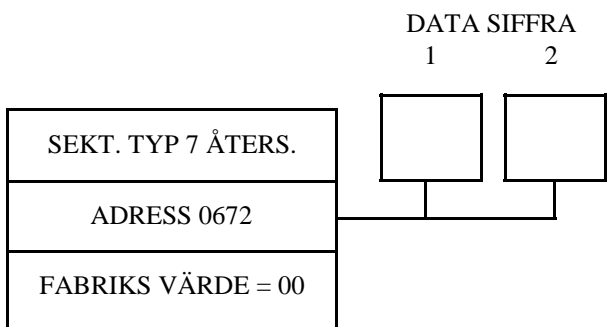
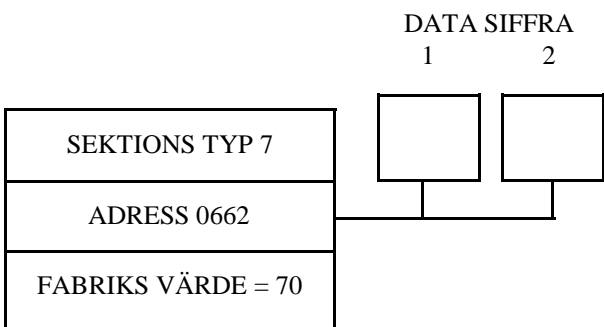
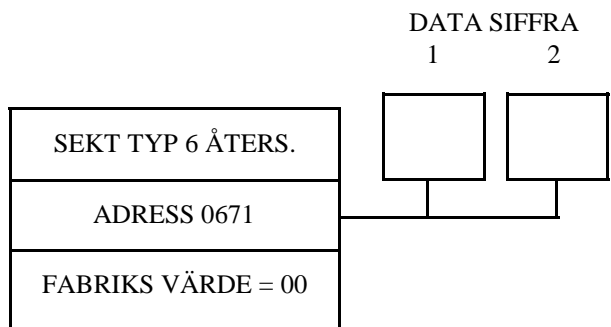
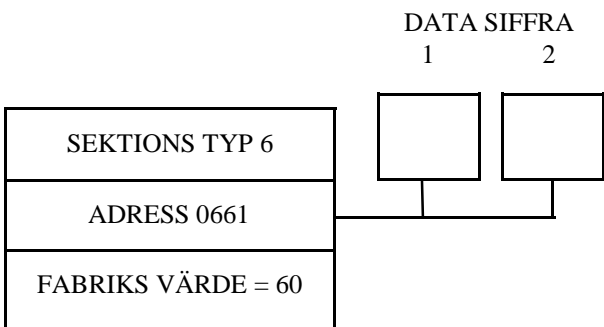
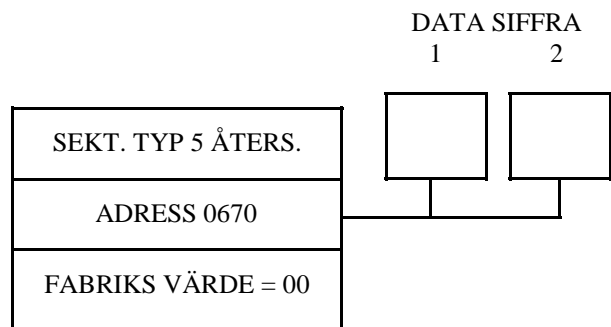
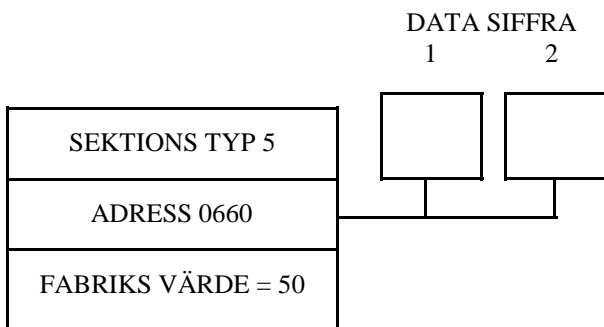
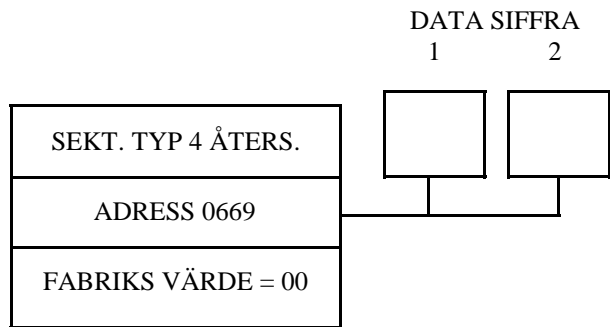
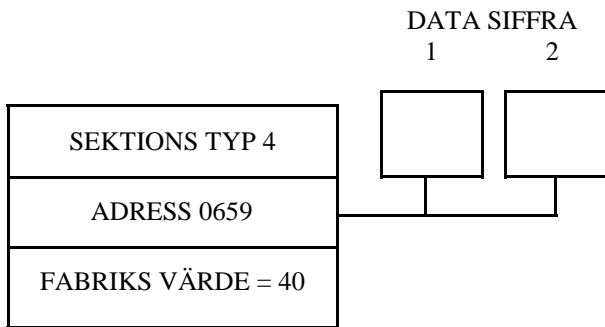
OBS * När SIA eller kontakt ID används tryck en 1 i rapporteringssiffran för varje rapport som du vill ha.

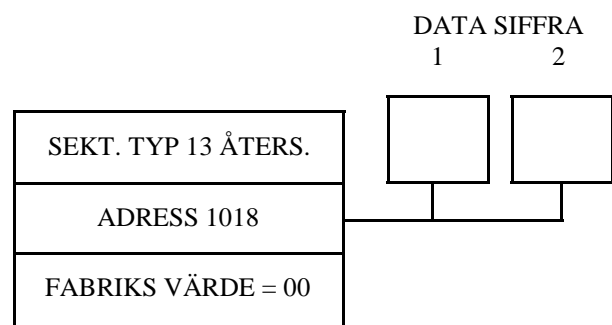
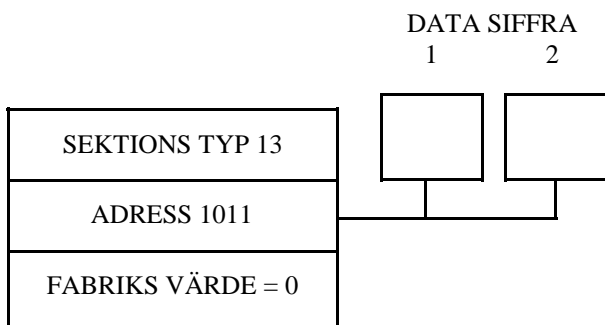
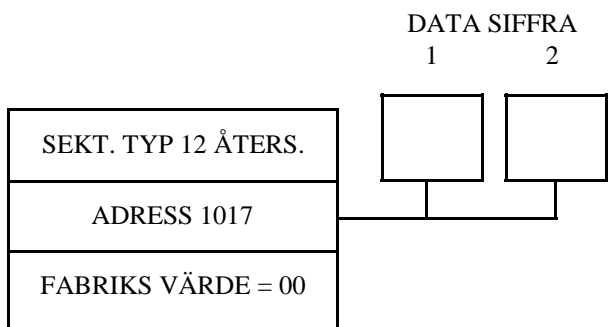
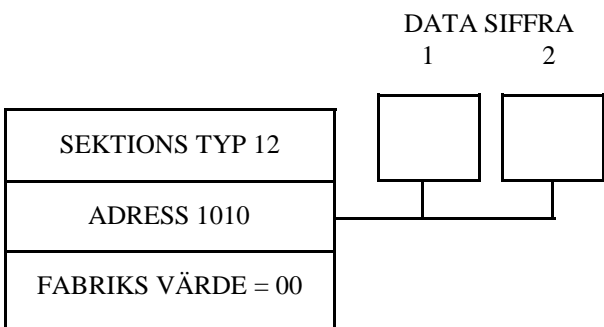
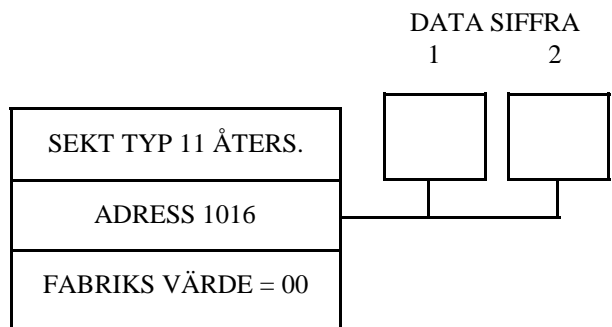
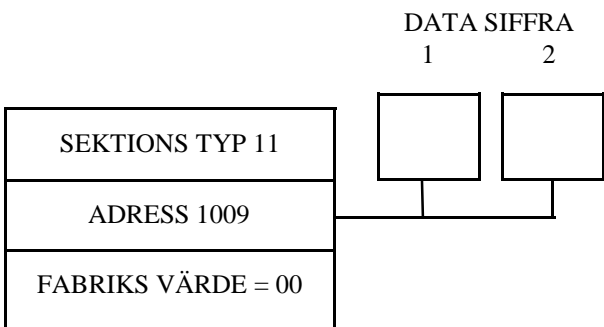
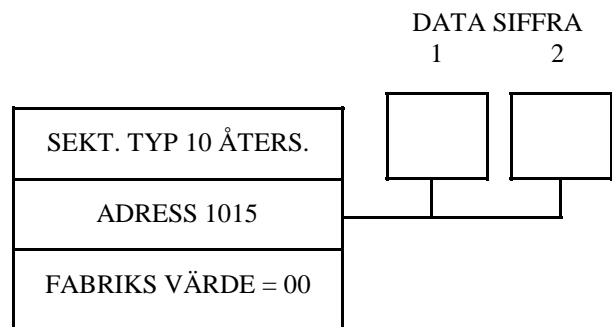
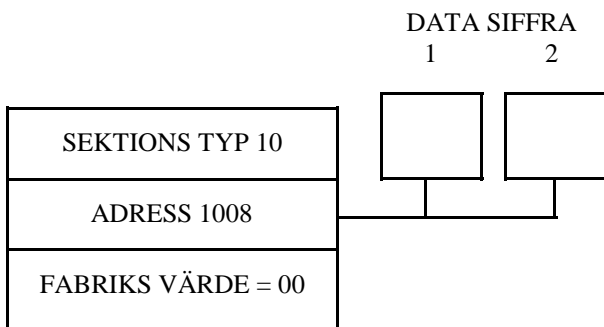
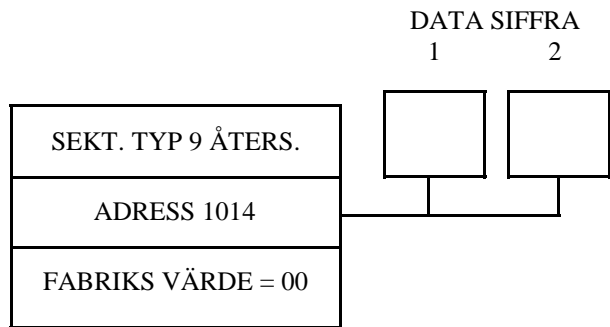
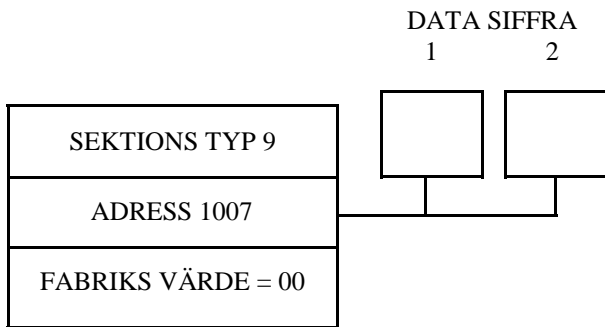
* För att en rapport ej skall skickas tryck en 0 i rapoorteringssiffran.

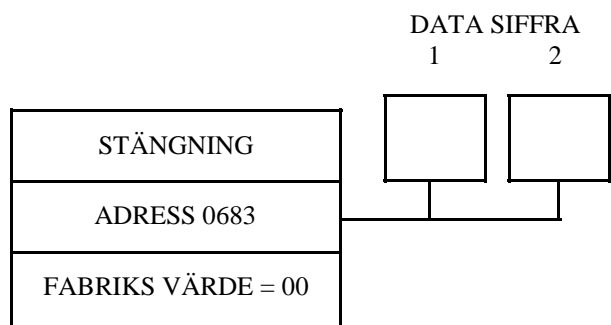
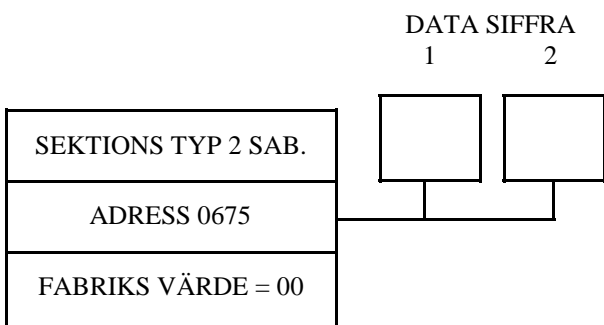
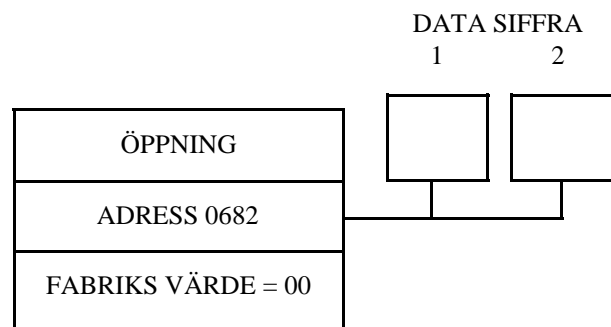
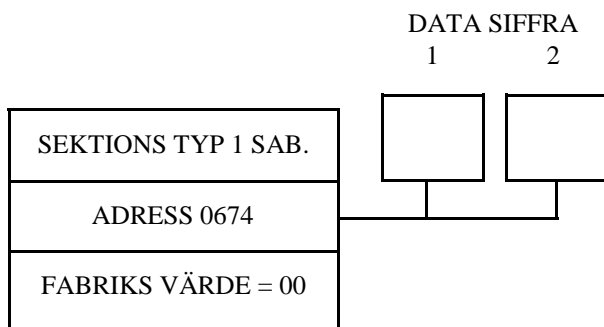
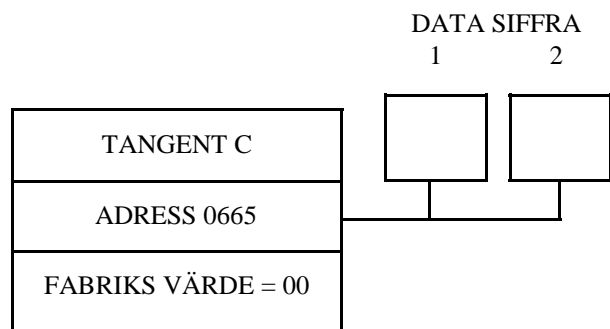
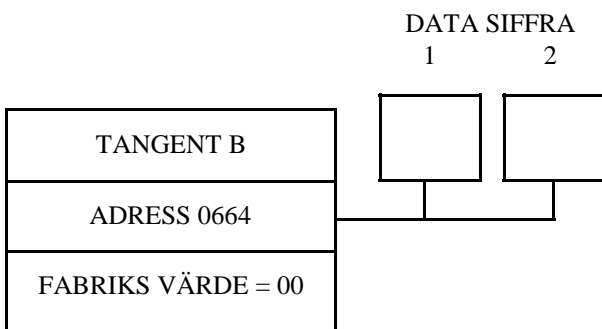
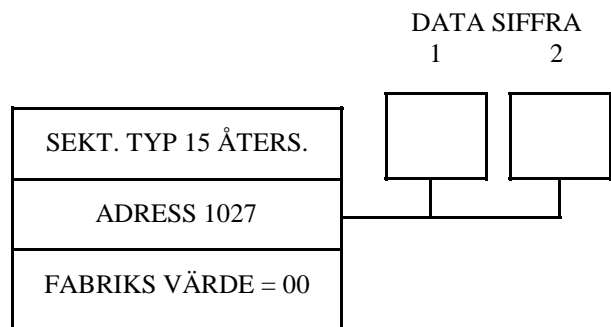
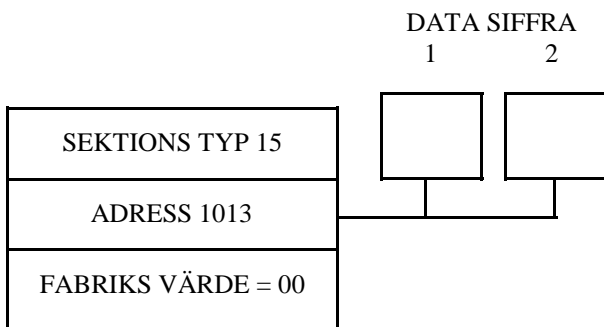
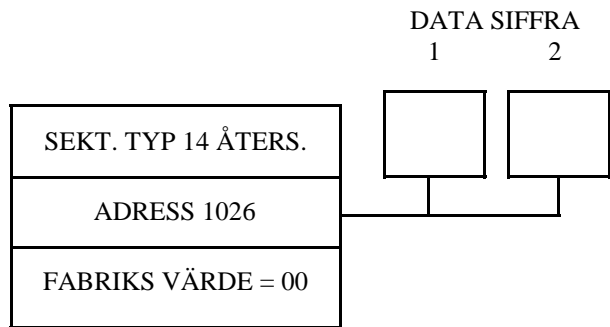
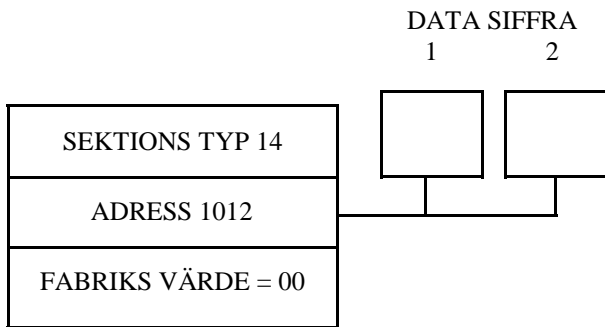
* För att skicka personnummer ihop med öppning/stängningsrapporter tryck ett "F" (*5) i utökad siffra.

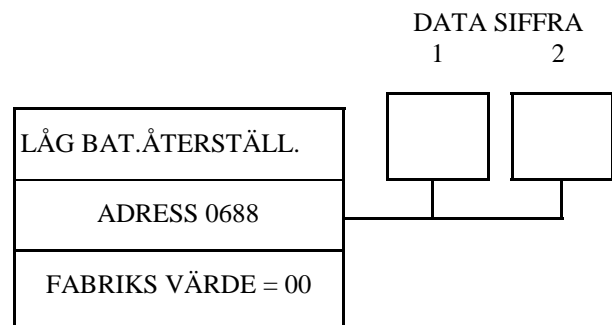
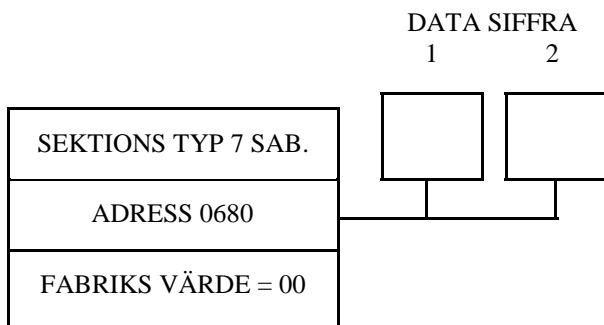
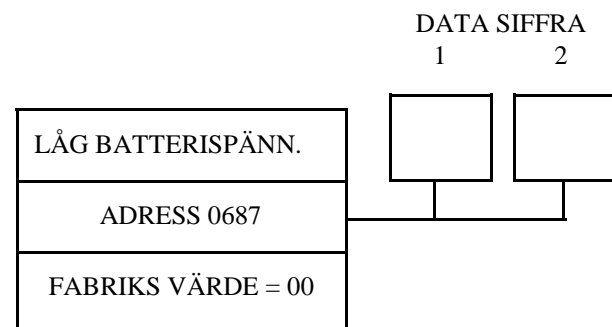
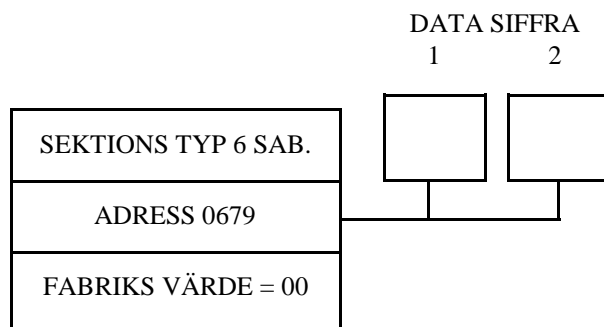
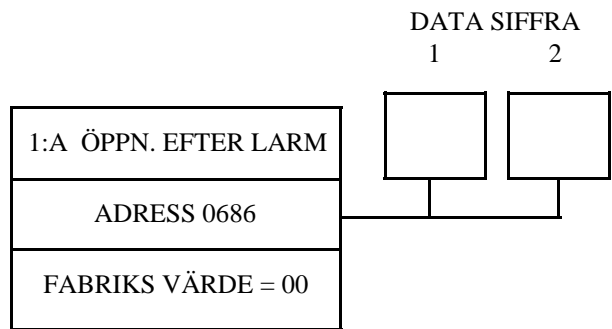
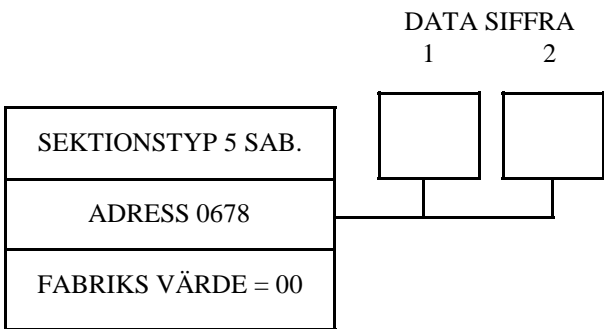
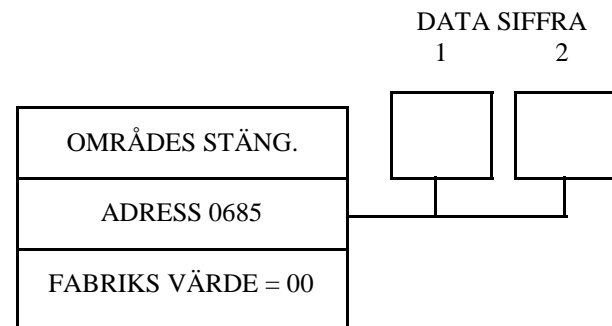
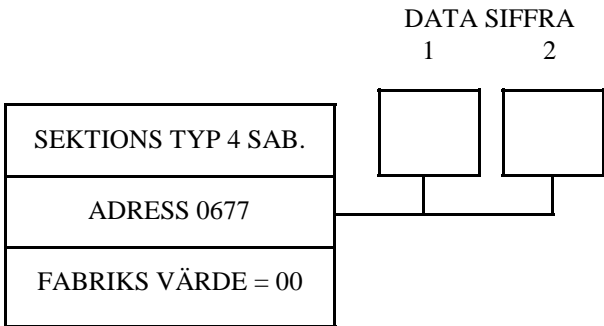
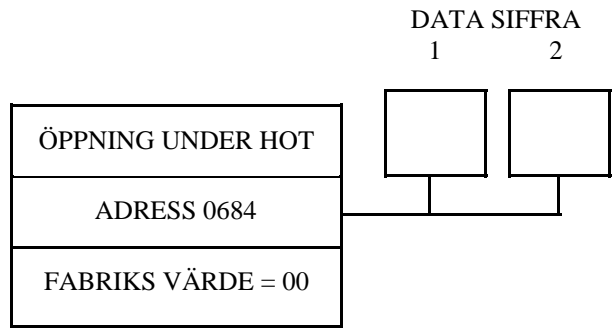
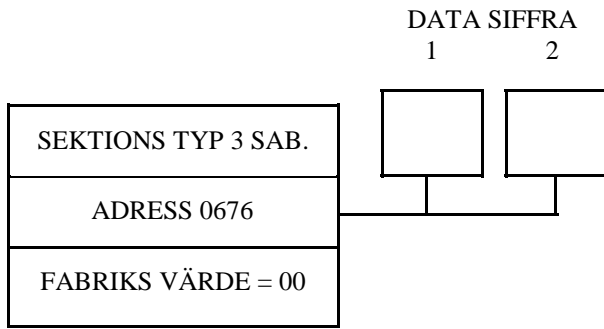
* När Robofonkod används är detta Siffra 7 och 8 i robofonkoden

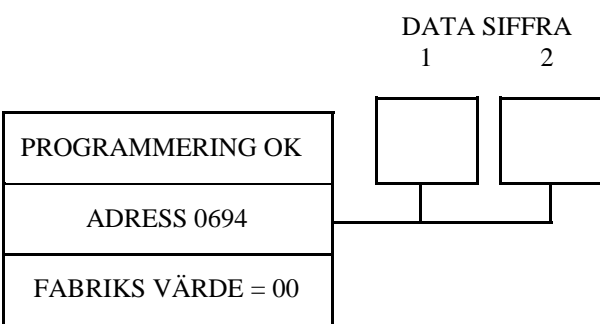
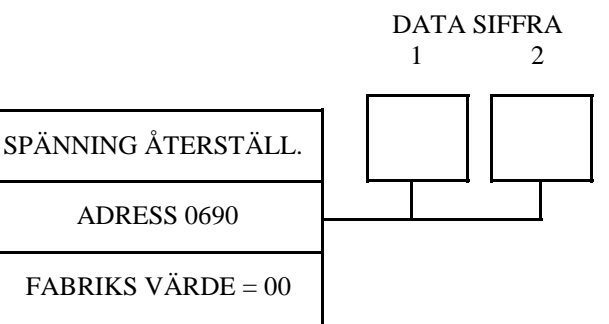
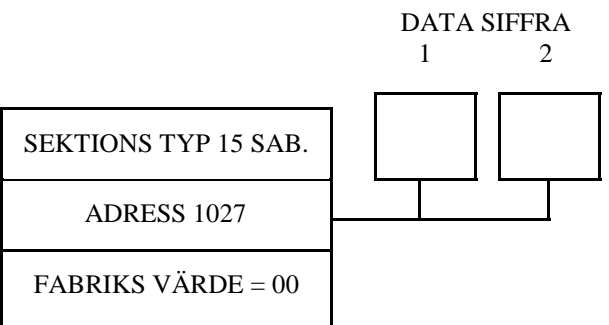
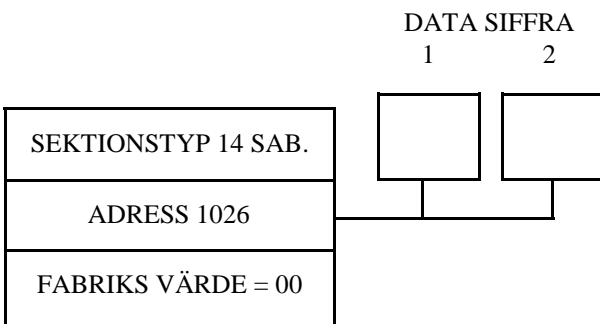
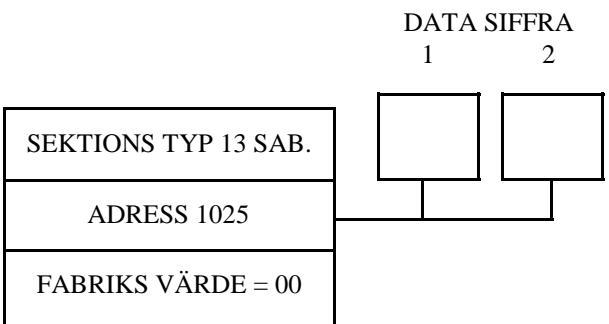
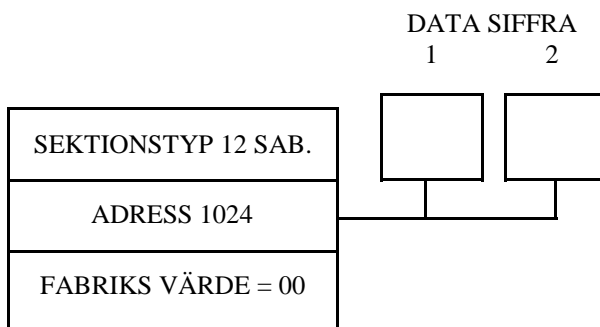
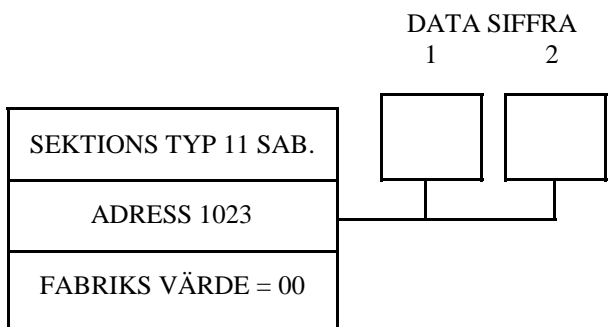
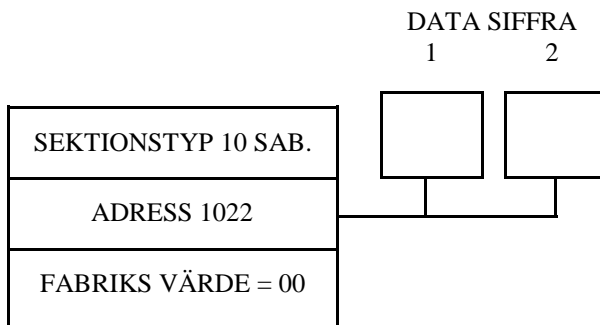
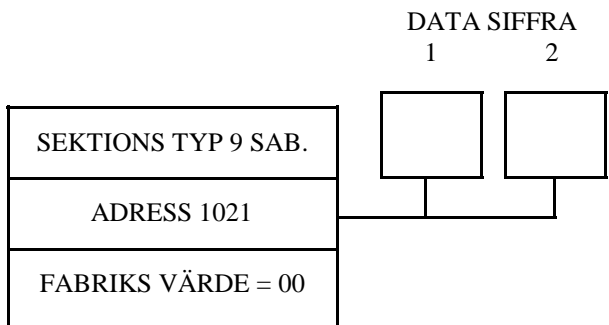
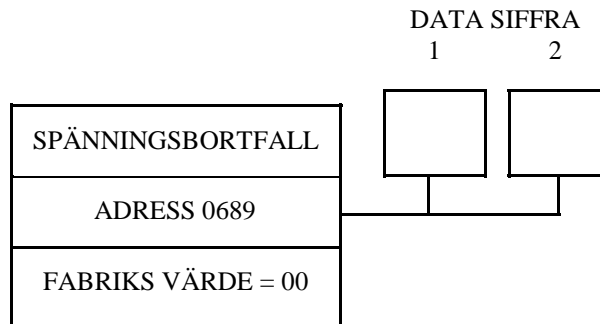
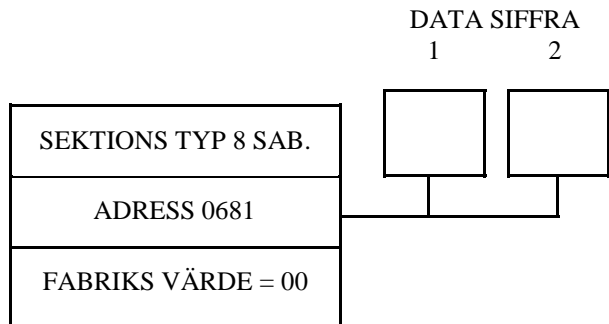


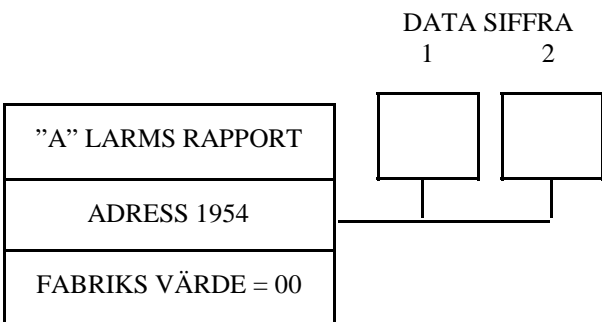
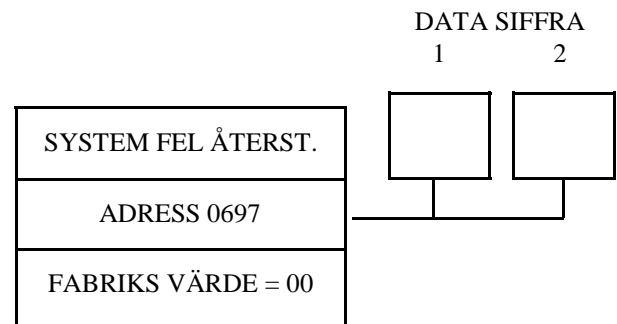
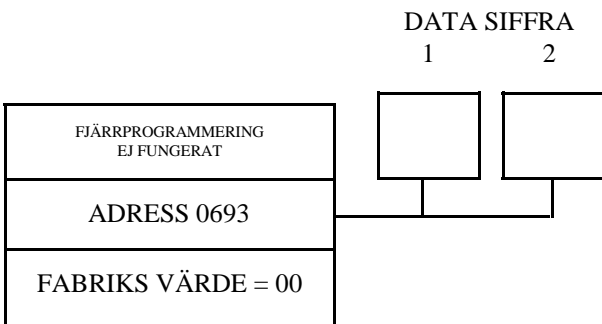
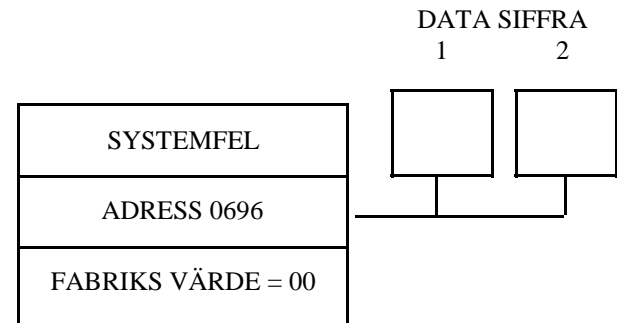
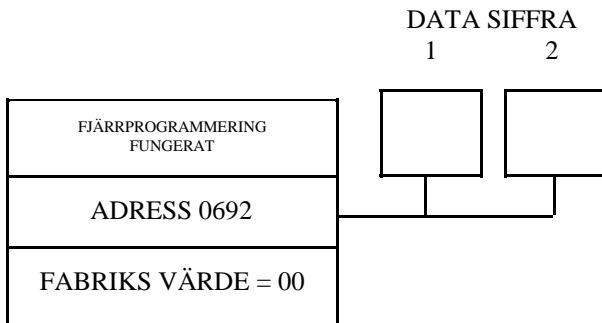
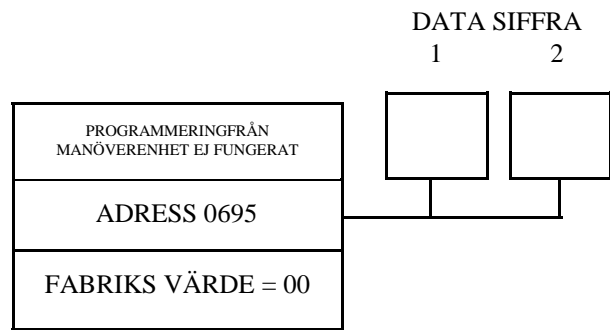
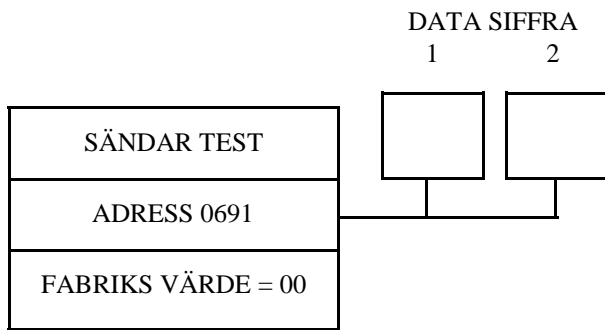












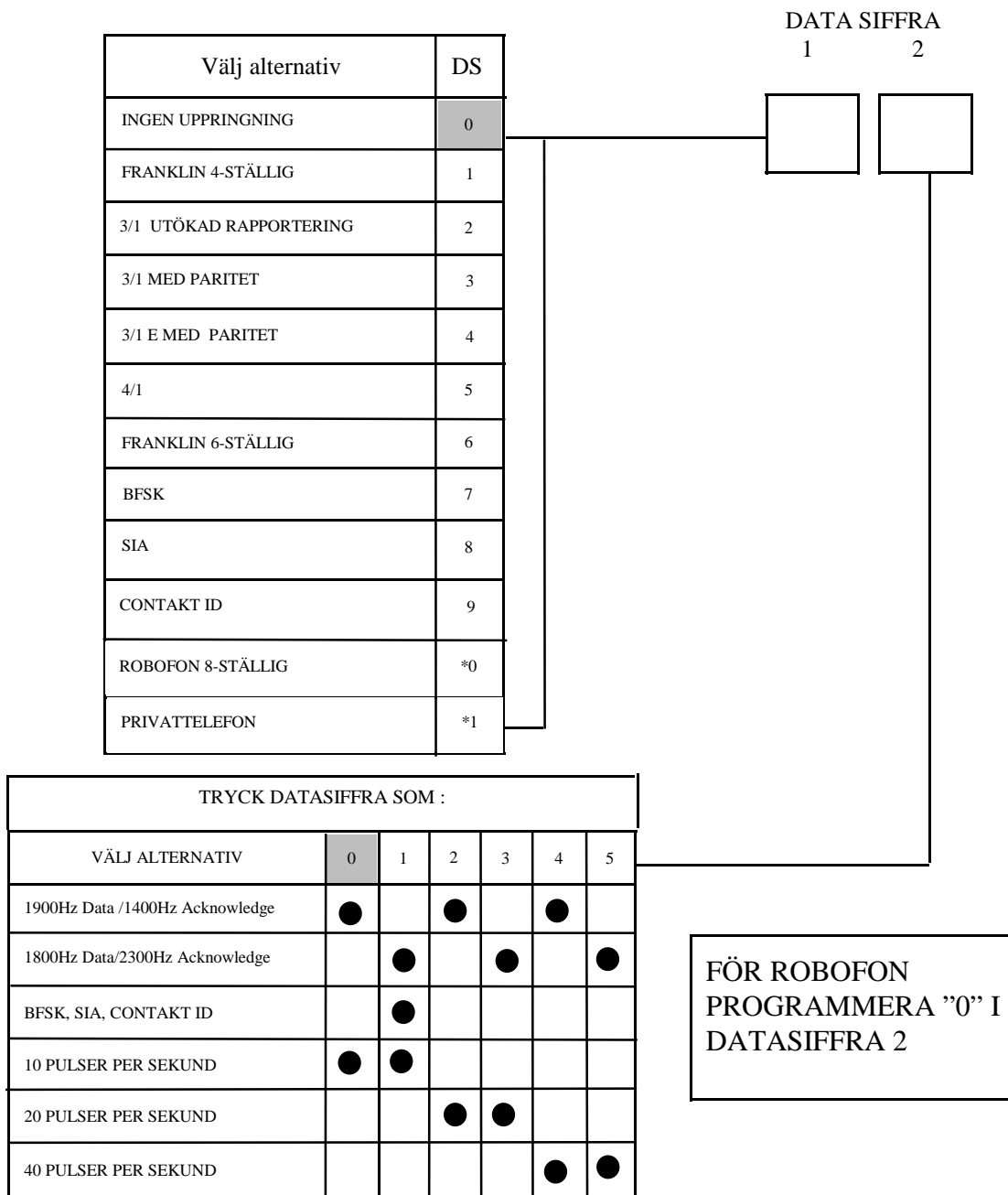
När ett larm utlöses skickas den rapport som är programmerad för den sektions-typen.(adress 0656 till 0663)

"A" Larmsrapport skickas först när en sektion som ej larmat tidigare påverkas.

Det finns också en "A" larms utgång på DS7488 reläkortet för användning ihop med övervakad ledning

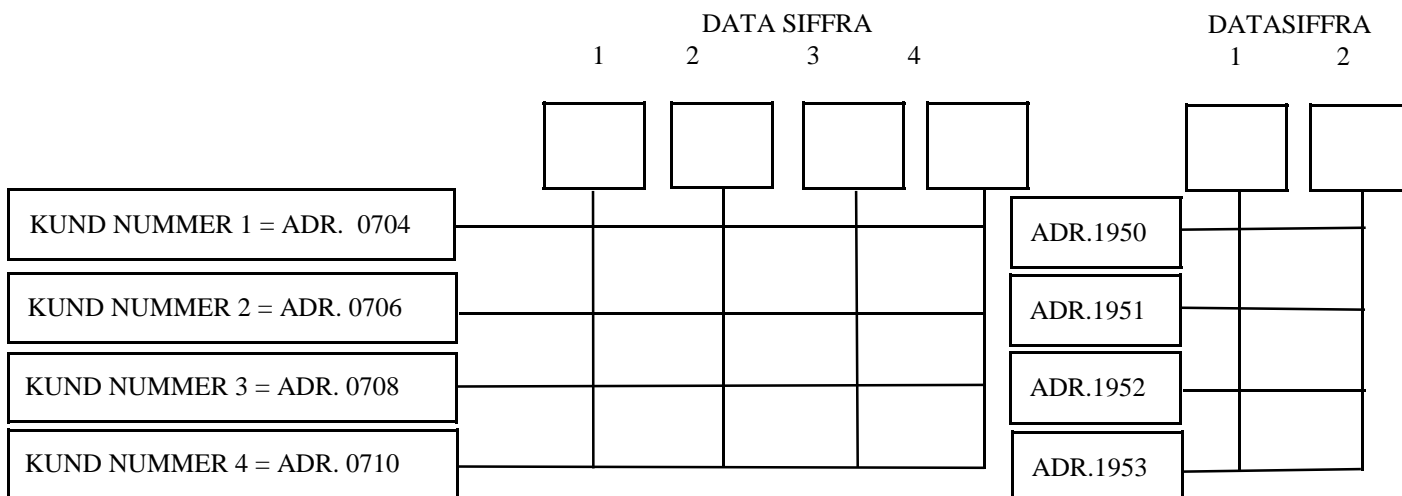
**PROGRAMMERING AV SÄNDARFORMAT:
ADRESS (0712-0713)**

**TELEFON NR 1 FORMAT = ADRESS 0712
TELEFON NR 2 FORMAT = ADRESS 0713**



**PROGRAMMERING AV KUNDNUMMER :
ADRESS (0704 - 0710)**

Vid 8-ställig Robofon
siffra 5 och 6



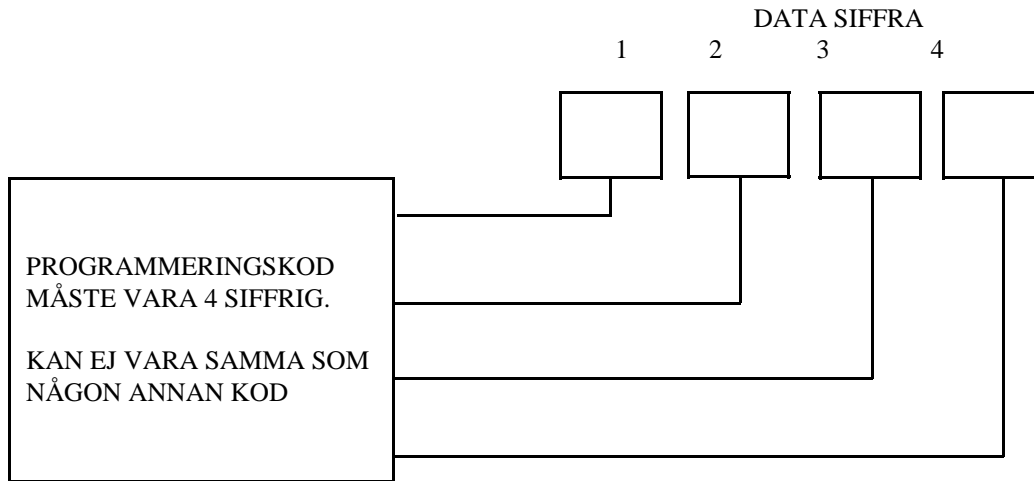
FABRIKS VÄRDE FÖR ALLA KUNDNUMMER ÄR = 0000

1. Kundnummer programmeras från vänster till höger. Om kundnummret är tre siffrigt skall sista siffran vara "0"
T ex: Om kundnummret är 123, programmeras 1230.
2. Om du vill skicka en "0" tryck in *0.T ex: Om kundnummret är 101 programmera 1*010.
3. När du använder delad centralfunktion, har kundnummerna speciella relationer med områdena.
Se tabellen nedan.

Om robofonformat används programmeras siffra 6 och 7 i den 8-ställiga robofonen enligt tabellen med adresserna 1950 till 1953.

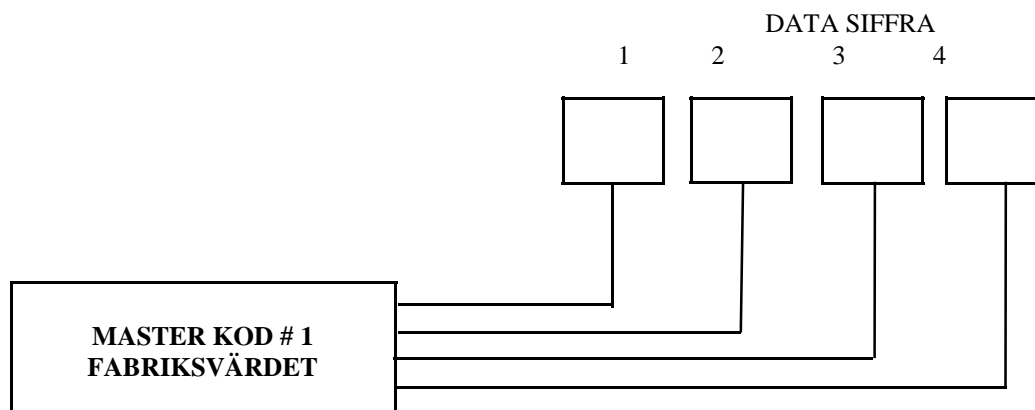
KUND NR.	ANVÄNDER 1 OMRÅDE	ANVÄNDER 2 OMRÅDEN	ANVÄNDER 3 OMRÅDEN	ANVÄNDER 4 OMRÅDEN
1	Område 1 ringer telefonnr. 1	Område 1 ringer med telefonnr. 1	Område 1 skickar rapporter.	Område 1 skickar rapporter.
2	Område 1 ringer telefonnr. 2	Område 1 ringer med telefonnr. 2	Område 2 skickar rapporter.	Område 2 skickar rapporter.
3	Används ej	Område 2 ringer med telefonnr. 1	Område 3 skickar rapporter.	Område 3 skickar rapporter.
4	Används ej	Område 2 ringer med telefonnr. 2	Används ej	Område 4 skickar rapporter.

**PROGRAMMERING AV PROGRAMMERINGSKOD:
ADRESS (0714)**



FABRIKS VÄRDET FÖR PROGRAMMERINGSKODEN = 9876

**MASTER KOD OCH BEHÖRIGHETSPROGRAMMERING.
ADRESS (0716)**



OM MAN TAPPAR MASTERKODEN PROGRAMMERAS DEN OM HÄR.
ANNARS ANVÄNDS PROGRAMMERINGSLÄGET FÖR MASTERKOD.

MASTERKODENS BEHÖRIGHET LIGGER FAST PÅ NIVÅ 0.
DEN HAR ALLTID TILLGÅNG TILL SAMTLIGA OMRÅDEN.

PROGRAMMERING AV UTGÅNGTYPER: ADRESS (0882 - 0926)

Här programmeras endast utgångstyper, de används sedan för att programmera utgångar typ reläer på DS7488.

Välj alternativ	DS
TILL VID LARM	0
TILL VID UTGÅNGSFÖRDR.	1
TILL VID AKTIVERAT SYSTEM	3
LARM, FÖLJER SIREN TID	6
TILL VID LARM, FÖRDRÖJD 10 SEK.	7
FÖLJ SUMMER MAN.ENHET.	8
ACCESSUTGÅNG(PULS 10 SEK)	9

DATA SIFFRA
1 2

Denna tabell används för att programmera en *utgångstyp* att relatera till områdena.

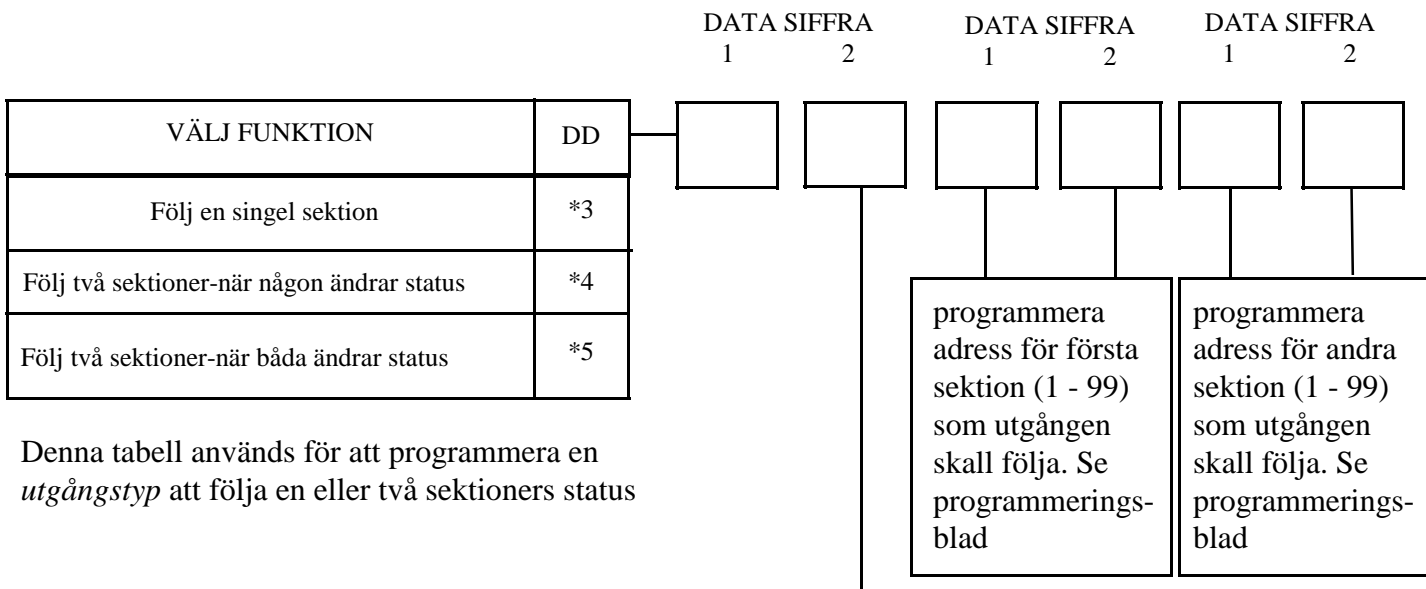
TRYCK DATASIFFRAN SOM EN :																
ALTERNATIV	0	1	2	3	4	5	6	7	8	9	*0	*1	*2	*3	*4	*5
OMRÅDE 1		●	●	●										●	●	●
OMRÅDE 2					●	●	●							●	●	●
OMRÅDE 3								●	●	●				●	●	●
OMRÅDE 4											●	●	●	●	●	●
INBR.LARM		●		●	●		●	●		●	●		●	●		●
BRAND LARM			●	●		●	●		●	●		●	●		●	●

DATA SIFFRA
1 2

FÖLJ SYSTEMSTATUS HÄNDELSE	*2	
----------------------------	----	--

Den här tabellen används för att programmera *utgångstyper* att följa system händelser för hela

Välj alternativ	DS	Välj alternativ	DS
EJ FUNKTION	0	MULTIPLEX BUS FEL	6
AC SPÄNNINGSFEL	1	RADIOMOTTAGAR FEL	7
LÅG BATTERISPÄNNING	2	AUX SPÄNNING FEL	8
SÄNDARFEL	3	BRAND SABOTAGE	9
SYSTEM FEL (ALLA)	4	ADRESS SABOTAGE	*1
MANÖVERENHET FEL	5	ÖPPNING UNDER HOT	*2



TRYCK DATASIFFRAN SOM EN :													
ALTERNATIV	0	1	2	3	4	5	6	7	8	9	*0	*1	*2
EJ FUNKTION	●										●	●	●
NÄR SEKTION KORTSLUTS		●	●	●							●	●	●
NÄR SEKTION BRYTS					●	●	●				●	●	●
NÄR LARMET ÄR AKTIVERAT								●	●	●	●	●	●
NÄR LARMET ÄR AV AKTIVERAT	●	●		●	●		●	●		●	●		●
VÄXLA NÄR PÅVERKAD **	●		●	●		●	●		●	●		●	●

** Detta gäller endast DS7465. DS7488 utgångar kommer ej att växla när denna funktion väljs

PROGRAMMERING AV RELÄER DS7488 ADRESS (0866-0881)

Tabell nr:1

FÖLJ UTGÅNGSTYP

DATA SIFFRA
1 2

*3

Värden för datasiffror 1 till *2 se sidan 48.

För att programmera ett relä att följa en utgångstyp som programmeras i adresserna 0882-0926 sida 46-47 ange *3 i datasiffror 1 enligt ovan och programmera datasiffror 2 enligt

Välj alternativ	DS	Välj alternativ	DS
EJ FUNKTION	0	FÖLJ RELÄFUNKTION 8	08
FÖLJ RELÄFUNKTION 1	1	FÖLJ RELÄFUNKTION 9	9
FÖLJ RELÄFUNKTION 2	2	FÖLJ RELÄFUNKTION 10	*0
FÖLJ RELÄ FUNKTION 3	3	FÖLJ RELÄFUNKTION 11	*1
FÖLJ RELÄFUNKTION 4	4	FÖLJ RELÄFUNKTION 12	*2
FÖLJ RELÄFUNKTION 5	5	FÖLJ RELÄFUNKTION 13	*3
FÖLJ RELÄFUNKTION 6	6	FÖLJ RELÄFUNKTION 14	*4
FÖLJ RELÄFUNKTION 7	7	FÖLJ RELÄFUNKTION 15	*5

Tabell nr:2

Välj alternativ	DS	DATA SIFFRA	
		1	2
TILL VID LARM	0		
TILL VID UTGÅNGSFÖDR.	1		
TILL I 10 SEK VID # 80	2		
TILL VID AKTIVERAT SYSTEM	3		
SYSTEM STATUS (ALLT KLART)	5		
LARM	6		
LARM FÖDRÖJD 10 SEK.	7		
SUMMER UTGÅNG MAN.ENHET.	8		
ACCESSUTGÅNG(PULS 10 SEK)	9		

Den här tabellen används när reläerna på reläkorten DS7488 skall följa den funktion i datasiffra 1 relaterat till områdena.

TRYCK DATASIFFRAN SOM EN :																
ALTERNATIV	0	1	2	3	4	5	6	7	8	9	*0	*1	*2	*3	*4	*5
OMRÅDE 1		●	●	●										●	●	●
OMRÅDE 2					●	●	●							●	●	●
OMRÅDE 3								●	●	●				●	●	●
OMRÅDE 4											●	●	●	●	●	●
INBR.LARM		●		●	●		●	●		●	●		●	●		●
BRAND LARM			●	●		●	●		●	●		●	●		●	●

Tabell nr:3

DATA SIFFRA	
1	2
FÖLJ SYSTEMSTATUS HÄNDELSE	*2

Om datasiffra 1 anges som en *2 följer reläerna systemhändelser på hela systemet enl. tabellen. (vid övervakad ledning för att ge en slutning till överföringsutrustning)

Välj alternativ	DS	Välj alternativ	DS
EJ FUNKTION	0	MULTIPLEX BUS FEL	6
AC SPÄNNINGSFEL	1	RADIOMOTTAGAR FEL	7
LÅG BATTERISPÄNNING	2	AUX SPÄNNING FEL	8
SÄNDARFEL	3	BRAND SABOTAGE	9
SYSTEM FEL (ALLA)	4	ADRESS SABOTAGE	*1
MANÖVERENHET FEL	5	ÖPPNING UNDER HOT	*2

PROGRAMMERING AV TESTRAPPORT OCH UPPRINGNING AV FJÄRR: ADRESS (1979)

Välj alternativ	DS
INGA TESTRAPPORTER	0
SKICKA TESTRAPPORT SÖN.	1
SKICKA TESTRAPPORT MÅN.	2
SKICKA TESTRAPPORT TIS.	3
SKICKA TESTRAPPORT ONS.	4
SKICKA TESTRAPPORT TORS.	5
SKICKA TESTRAPPORT FRE.	6
SKICKA TESTRAPPORT LÖRD.	7
SKICKA TESTRAPPORT DAGL.	8
SKICKA TESTRAPPORT 8e DAG	9
SKICKA TESTRAPPORT 28e DAG	*0
SKICKA TESTRAPPORT 1 TIM	*1
SKICKA TESTRAPPORT 12 TIM	*2

DATA SIFFRA
1 2

DS7400 kan programmeras att skicka en testrapport till larmcentralen. Detta för att tala om att systemet är o.k.

Inom vilka intervaller detta skall ske programmeras enligt tabellen bredvid.

Karaktern programmeras i adress 0691

DS7400 kan programmeras att ringa fjärrprogrammeringsdatorn och göra en historik dump. Denna funktion är till för att installatörerna skall kunna kontrollera eventuella driftstörningar och kunna erbjuda kund en logg på vad som hänt .

Inom vilka intervaller detta skall ske programmeras enligt tabellen bredvid.

Välj alternativ	DS
RING EJ FJÄRR	0
RING FJÄRR PÅ SÖNDAG	1
RING FJÄRR PÅ MÅNDAG	2
RING FJÄRR PÅ TISDAG	3
RING FJÄRR PÅ ONSDAG	4
RING FJÄRR PÅ TORSDAG	5
RING FJÄRR PÅ FREDAG	6
RING FJÄRR PÅ LÖRDAG	7
RING FJÄRR DAGLIGEN	8
RING FJÄRR VAR 8e DAG	9
RING FJÄRR VAR 28e DAG	*0
RING FJÄRR PÅ SÖNDAG	*1
RING FJÄRR PÅ SÖNDAG	*2

PROGRAMMERING AV TELEFONNUMMER 1: ADRESS (1980)

1 2 3 4 5 6 7 8 9 10 11 12 13 14 15 16 17 18 19 20 20

--	--	--	--	--	--	--	--	--	--	--	--	--	--	--	--	--	--	--	--	--

PROGRAMMERING AV TELEFONNUMMER 2: ADRESS (1990)

1 2 3 4 5 6 7 8 9 10 11 12 13 14 15 16 17 18 19 20

--	--	--	--	--	--	--	--	--	--	--	--	--	--	--	--	--	--	--	--	--

PROGRAMMERING AV TELEFONNUMMER 3 (FJÄRRPROG): ADRESS (2000)

1 2 3 4 5 6 7 8 9 10 11 12 13 14 15 16 17 18 19 20

--	--	--	--	--	--	--	--	--	--	--	--	--	--	--	--	--	--	--	--	--

**TRYCK IN SIFFRORNA I TELEFONNUMMERPROGRAMMERINGEN PRECIS
SOM DET HADE VARIT EN TELEFON.**

OBS !

- *3 Ger tre sekunders fördröjning ex. vid växel där man behöver vänta på kopplingston efter 0.
- *4 Uppringaren väntar på kopplingston innan den startar uppringningen.
(Används alltid)
- *5 Tryck *5 i första siffran för att radera ett telefonnummer.

0000-1 och 2			SEKTIONS TYP 1	0032-1 och 2			SEKTION 11
0001-1 och 2			SEKTIONS TYP 2	0033-1 och 2			SEKTION 12
0002-1 och 2			SEKTIONS TYP 3	0034-1 och 2			SEKTION 13
0003-1 och 2			SEKTIONS TYP 4	0035-1 och 2			SEKTION 14
0004-1 och 2			SEKTIONS TYP 5	0036-1 och 2			SEKTION 15
0005-1 och 2			SEKTIONS TYP 6	0037-1 och 2			SEKTION 16
0006-1 och 2			SEKTIONS TYP 7	0038-1 och 2			SEKTION 17
0007-1 och 2			SEKTIONS TYP 8	0039-1 och 2			SEKTION 18
0008-1 och 2			SIREUTGÅNG	0040-1 och 2			SEKTION 19
0009-1 och 2			UTGÅNG 1	0041-1 och 2			SEKTION 20
0010-1 och 2			UTGÅNG 2	0042-1 och 2			SEKTION 21
0011-1 och 2			GENERELL KONTROLL ADRESS ÅTERSTÄLLNING	0043-1 och 2			SEKTION 22
0012-1 och 2			OMRÅDES KONTROLL	0044-1 och 2			SEKTION 23
0016-1 och 2			MANÖVERENHET 1 och 2	0045-1 och 2			SEKTION 24
0017-1 och 2			MANÖVERENHET 3 och 4	0046-1 och 2			SEKTION 25
0018-1 och 2			MANÖVERENHET 5 och 6	0047-1 och 2			SEKTION 26
0019-1 och 2			MANÖVERENHET 7 och 8	0048-1 och 2			SEKTION 27
0022-1 och 2			SEKTION 1	0049-1 och 2			SEKTION 28
0023-1 och 2			SEKTION 2	0050-1 och 2			SEKTION 29
0024-1 och 2			SEKTION 3	0051-1 och 2			SEKTION 30
0025-1 och 2			SEKTION 4	0052-1 och 2			SEKTION 31
0026-1 och 2			SEKTION 5	0053-1 och 2			SEKTION 32
0027-1 och 2			SEKTION 6	0054-1 och 2			SEKTION 33
0028-1 och 2			SEKTION 7	0055-1 och 2			SEKTION 34
0029-1 och 2			SEKTION 8	0056-1 och 2			SEKTION 35
0030-1 och 2			SEKTION 9	0057-1 och 2			SEKTION 36
0031-1 och 2			SEKTION 10	0058-1 och 2			SEKTION 37

0059-1 och 2		SEKTION 38
0060-1 och 2		SEKTION 39
0061-1 och 2		SEKTION 40
0062-1 och 2		SEKTION 41
0063-1 och 2		SEKTION 42
0064-1 och 2		SEKTION 43
0065-1 och 2		SEKTION 44
0066-1 och 2		SEKTION 45
0067-1 och 2		SEKTION 46
0068-1 och 2		SEKTION 47
0069-1 och 2		SEKTION 48
0070-1 och 2		SEKTION 49
0071-1 och 2		SEKTION 50
0072-1 och 2		SEKTION 51
0073-1 och 2		SEKTION 52
0074-1 och 2		SEKTION 53
0075-1 och 2		SEKTION 54
0076-1 och 2		SEKTION 55
0077-1 och 2		SEKTION 56
0078-1 och 2		SEKTION 57
0079-1 och 2		SEKTION 58
0080-1 och 2		SEKTION 59
0081-1 och 2		SEKTION 60
0082-1 och 2		SEKTION 61
0083-1 och 2		SEKTION 62
0084-1 och 2		SEKTION 63
0085-1 och 2		SEKTION 64

0086-1 och 2		SEKTION 65
0087-1 och 2		SEKTION 66
0088-1 och 2		SEKTION 67
0089-1 och 2		SEKTION 68
0090-1 och 2		SEKTION 69
0091-1 och 2		SEKTION 70
0092-1 och 2		SEKTION 71
0093-1 och 2		SEKTION 72
0094-1 och 2		SEKTION 73
0095-1 och 2		SEKTION 74
0096-1 och 2		SEKTION 75
0097-1 och 2		SEKTION 76
0098-1 och 2		SEKTION 77
0099-1 och 2		SEKTION 78
0100-1 och 2		SEKTION 79
0101-1 och 2		SEKTION 80
0102-1 och 2		SEKTION 81
0103-1 och 2		SEKTION 82
0104-1 och 2		SEKTION 83
0105-1 och 2		SEKTION 84
0106-1 och 2		SEKTION 85
0107-1 och 2		SEKTION 86
0108-1 och 2		SEKTION 87
0109-1 och 2		SEKTION 88
0110-1 och 2		SEKTION 89
0111-1 och 2		SEKTION 90
0112-1 och 2		SEKTION 91

0113-1 och 2			SEKTION 92
0114-1 och 2			SEKTION 93
0115-1 och 2			SEKTION 94
0116-1 och 2			SEKTION 95
0117-1 och 2			SEKTION 96
0118-1 och 2			SEKTION 97
0119-1 och 2			SEKTION 98
0120-1 och 2			SEKTION 99
0121-1 och 2			SEKTION 100
0122-1 och 2			SEKTION 101
0123-1 och 2			SEKTION 102
0124-1 och 2			SEKTION 103
0125-1 och 2			SEKTION 104
0126-1 och 2			SEKTION 105
0127-1 och 2			SEKTION 106
0128-1 och 2			SEKTION 107
0129-1 och 2			SEKTION 108
0130-1 och 2			SEKTION 109
0131-1 och 2			SEKTION 110
0132-1 och 2			SEKTION 111
0133-1 och 2			SEKTION 112
0134-1 och 2			SEKTION 113
0135-1 och 2			SEKTION 114
0136-1 och 2			SEKTION 115
0137-1 och 2			SEKTION 116
0138-1 och 2			SEKTION 117
0139-1 och 2			SEKTION 118

0140-1 och 2			SEKTION 119
0141-1 och 2			SEKTION 120
0142-1 och 2			SEKTION 121
0143-1 och 2			SEKTION 122
0144-1 och 2			SEKTION 123
0145-1 och 2			SEKTION 124
0146-1 och 2			SEKTION 125
0147-1 och 2			SEKTION 126
0148-1 och 2			SEKTION 127
0149-1 och 2			SEKTION 128
0150-1 och 2			TEXT FÖR ADRESS 1
0151-1 och 2			TEXT FÖR ADRESS 1
0152-1 och 2			TEXT FÖR ADRESS 1
0153-1 och 2			TEXT FÖR ADRESS 2
0154-1 och 2			TEXT FÖR ADRESS 2
0155-1 och 2			TEXT FÖR ADRESS 2
0156-1 och 2			TEXT FÖR ADRESS 3
0157-1 och 2			TEXT FÖR ADRESS 3
0158-1 och 2			TEXT FÖR ADRESS 3
0159-1 och 2			TEXT FÖR ADRESS 4
0160-1 och 2			TEXT FÖR ADRESS 4
0161-1 och 2			TEXT FÖR ADRESS 4
0162-1 och 2			TEXT FÖR ADRESS 5
0163-1 och 2			TEXT FÖR ADRESS 5
0164-1 och 2			TEXT FÖR ADRESS 5
0155-1 och 2			TEXT FÖR ADRESS 6
0166-1 och 2			TEXT FÖR ADRESS 6

0167-1 och 2			TEXT FÖR ADRESS 6
0168-1 och 2			TEXT FÖR ADRESS 7
0169-1 och 2			TEXT FÖR ADRESS 7
0170-1 och 2			TEXT FÖR ADRESS 7
0171-1 och 2			TEXT FÖR ADRESS 8
0172-1 och 2			TEXT FÖR ADRESS 8
0173-1 och 2			TEXT FÖR ADRESS 8
00174-1 och			TEXT FÖR ADRESS 9
0175-1 och 2			TEXT FÖR ADRESS 9
0176-1 och 2			TEXT FÖR ADRESS 9
0177-1 och 2			TEXT FÖR ADRESS 10
0178-1 och 2			TEXT FÖR ADRESS 10
0179-1 och 2			TEXT FÖR ADRESS 10
0180-1 och 2			TEXT FÖR ADRESS 11
0181-1 och 2			TEXT FÖR ADRESS 11
0182-1 och 2			TEXT FÖR ADRESS 11
0183-1 och 2			TEXT FÖR ADRESS 12
0184-1 och 2			TEXT FÖR ADRESS 12
0185-1 och 2			TEXT FÖR ADRESS 12
0186-1 och 2			TEXT FÖR ADRESS 13
0187-1 och 2			TEXT FÖR ADRESS 13
0188-1 och 2			TEXT FÖR ADRESS 13
0189-1 och 2			TEXT FÖR ADRESS 14
0190-1 och 2			TEXT FÖR ADRESS 14
0191-1 och 2			TEXT FÖR ADRESS 14
0192-1 och 2			TEXT FÖR ADRESS 15
0193-1 och 2			TEXT FÖR ADRESS 15

0194-1 och 2			TEXT FÖR ADRESS 15
0195-1 och 2			TEXT FÖR ADRESS 16
0196-1 och 2			TAXT FÖR ADRESS 16
0197-1 och 2			TEXT FÖR ADRESS 16
0198-1 och 2			TEXT FÖR ADRESS 17
0199-1 och 2			TEXT FÖR ADRESS 17
0200-1 och 2			TEXT FÖR ADRESS 17
0201-1 och 2			TEXT FÖR ADRESS 18
0202-1 och 2			TEXT FÖR ADRESS 18
0203-1 och 2			TEXT FÖR ADRESS 18
0204-1 och 2			TEXT FÖR ADRESS 19
0205-1 och 2			TEXT FÖR ADRESS 19
0206-1 och 2			TEXT FÖR ADRESS 19
0207-1 och 2			TEXT FÖR ADRESS 20
0208-1 och 2			TEXT FÖR ADRESS 20
0209-1 och 2			TEXT FÖR ADRESS 20
0210-1 och 2			TEXT FÖR ADRESS 21
0211-1 och 2			TEXT FÖR ADRESS 21
0212-1 och 2			TEXT FÖR ADRESS 21
0213-1 och 2			TEXT FÖR ADRESS 22
0214-1 och 2			TEXT FÖR ADRESS 22
0215-1 och 2			TEXT FÖR ADRESS 22
0216-1 och 2			TEXT FÖR ADRESS 23
0217-1 och 2			TEXT FÖR ADRESS 23
0218-1 och 2			TEXT FÖR ADRESS 23
0219-1 och 2			TEXT FÖR ADRESS 24
0220-1 och 2			TEXT FÖR ADRESS 24

0221-1 och 2			TEXT FÖR ADRESS 24
0222-1 och 2			TEXT FÖR ADRESS 25
0223-1 och 2			TEXT FÖR ADRESS 25
0224-1 och 2			TEXT FÖR ADRESS 25
0225-1 och 2			TEXT FÖR ADRESS 26
0226-1 och 2			TEXT FÖR ADRESS 26
0227-1 och 2			TEXT FÖR ADRESS 26
00228-1 och 2			TEXT FÖR ADRESS 27
0229-1 och 2			TEXT FÖR ADRESS 27
0230-1 och 2			TEXT FÖR ADRESS 27
0231-1 och 2			TEXT FÖR ADRESS 28
0232-1 och 2			TEXT FÖR ADRESS 28
0233-1 och 2			TEXT FÖR ADRESS 28
0234-1 och 2			TEXT FÖR ADRESS 29
0235-1 och 2			TEXT FÖR ADRESS 29
0236-1 och 2			TEXT FÖR ADRESS 29
0237-1 och 2			TEXT FÖR ADRESS 30
0238-1 och 2			TEXT FÖR ADRESS 30
0239-1 och 2			TEXT FÖR ADRESS 30
0240-1 och 2			TEXT FÖR ADRESS 31
0241-1 och 2			TEXT FÖR ADRESS 31
0242-1 och 2			TEXT FÖR ADRESS 31
0243-1 och 2			TEXT FÖR ADRESS 32
0244-1 och 2			TEXT FÖR ADRESS 32
0245-1 och 2			TEXT FÖR ADRESS 32
0246-1 och 2			TEXT FÖR ADRESS 33
0247-1 och 2			TEXT FÖR ADRESS 33

0248-1 och 2			TEXT FÖR ADRESS 33
0249-1 och 2			TEXT FÖR ADRESS 34
0250-1 och 2			TAXT FÖR ADRESS 34
0251-1 och 2			TEXT FÖR ADRESS 34
0252-1 och 2			TEXT FÖR ADRESS 35
0253-1 och 2			TEXT FÖR ADRESS 35
0254-1 och 2			TEXT FÖR ADRESS 35
0255-1 och 2			TEXT FÖR ADRESS 36
0256-1 och 2			TEXT FÖR ADRESS 36
0257-1 och 2			TEXT FÖR ADRESS 36
0258-1 och 2			TEXT FÖR ADRESS 37
0259-1 och 2			TEXT FÖR ADRESS 37
0260-1 och 2			TEXT FÖR ADRESS 37
0261-1 och 2			TEXT FÖR ADRESS 38
0262-1 och 2			TEXT FÖR ADRESS 38
0263-1 och 2			TEXT FÖR ADRESS 38
0264-1 och 2			TEXT FÖR ADRESS 39
0265-1 och 2			TEXT FÖR ADRESS 39
0266-1 och 2			TEXT FÖR ADRESS 39
0267-1 och 2			TEXT FÖR ADRESS 40
0268-1 och 2			TEXT FÖR ADRESS 40
0269-1 och 2			TEXT FÖR ADRESS 40
0270-1 och 2			TEXT FÖR ADRESS 41
0271-1 och 2			TEXT FÖR ADRESS 41
0272-1 och 2			TEXT FÖR ADRESS 41
0273-1 och 2			TEXT FÖR ADRESS 42
0274-1 och 2			TEXT FÖR ADRESS 42

0275-1 och 2			TEXT FÖR ADRESS 42
0276-1 och 2			TEXT FÖR ADRESS 43
0277-1 och 2			TEXT FÖR ADRESS 43
0278-1 och 2			TEXT FÖR ADRESS 43
0279-1 och 2			TEXT FÖR ADRESS 44
0280-1 och 2			TEXT FÖR ADRESS 44
0281-1 och 2			TEXT FÖR ADRESS 44
0282-1 och 2			TEXT FÖR ADRESS 45
0283-1 och 2			TEXT FÖR ADRESS 45
0284-1 och 2			TEXT FÖR ADRESS 45
0285-1 och 2			TEXT FÖR ADRESS 46
0286-1 och 2			TEXT FÖR ADRESS 46
0287-1 och 2			TEXT FÖR ADRESS 46
0288-1 och 2			TEXT FÖR ADRESS 47
0289-1 och 2			TEXT FÖR ADRESS 47
0290-1 och 2			TEXT FÖR ADRESS 47
0291-1 och 2			TEXT FÖR ADRESS 48
0292-1 och 2			TEXT FÖR ADRESS 48
0293-1 och 2			TEXT FÖR ADRESS 48
0294-1 och 2			TEXT FÖR ADRESS 49
0295-1 och 2			TEXT FÖR ADRESS 49
0296-1 och 2			TEXT FÖR ADRESS 49
0297-1 och 2			TEXT FÖR ADRESS 50
0298-1 och 2			TEXT FÖR ADRESS 50
0299-1 och 2			TEXT FÖR ADRESS 50
0300-1 och 2			TEXT FÖR ADRESS 51
0301-1 och 2			TEXT FÖR ADRESS 51

0302-1 och 2			TEXT FÖR ADRESS 51
0303-1 och 2			TEXT FÖR ADRESS 52
0304-1 och 2			TAXT FÖR ADRESS 52
0305-1 och 2			TEXT FÖR ADRESS 52
0306-1 och 2			TEXT FÖR ADRESS 53
0307-1 och 2			TEXT FÖR ADRESS 53
0308-1 och 2			TEXT FÖR ADRESS 53
0309-1 och 2			TEXT FÖR ADRESS 54
0310-1 och 2			TEXT FÖR ADRESS 54
0311-1 och 2			TEXT FÖR ADRESS 54
0312-1 och 2			TEXT FÖR ADRESS 55
0313-1 och 2			TEXT FÖR ADRESS 55
0314-1 och 2			TEXT FÖR ADRESS 55
0315-1 och 2			TEXT FÖR ADRESS 56
0316-1 och 2			TEXT FÖR ADRESS 56
0317-1 och 2			TEXT FÖR ADRESS 56
0318-1 och 2			TEXT FÖR ADRESS 57
0319-1 och 2			TEXT FÖR ADRESS 57
0320-1 och 2			TEXT FÖR ADRESS 57
0321-1 och 2			TEXT FÖR ADRESS 58
0322-1 och 2			TEXT FÖR ADRESS 58
0323-1 och 2			TEXT FÖR ADRESS 58
0324-1 och 2			TEXT FÖR ADRESS 59
0325-1 och 2			TEXT FÖR ADRESS 59
0326-1 och 2			TEXT FÖR ADRESS 59
0327-1 och 2			TEXT FÖR ADRESS 60
0328-1 och 2			TEXT FÖR ADRESS 60

0329-1 och 2			TEXT FÖR ADRESS 60
0330-1 och 2			TEXT FÖR ADRESS 61
0331-1 och 2			TEXT FÖR ADRESS 61
0332-1 och 2			TEXT FÖR ADRESS 61
0333-1 och 2			TEXT FÖR ADRESS 62
0334-1 och 2			TEXT FÖR ADRESS 62
0335-1 och 2			TEXT FÖR ADRESS 62
0336-1 och 2			TEXT FÖR ADRESS 63
0337-1 och 2			TEXT FÖR ADRESS 63
0338-1 och 2			TEXT FÖR ADRESS 63
0339-1 och 2			TEXT FÖR ADRESS 64
0340-1 och 2			TEXT FÖR ADRESS 64
0341-1 och 2			TEXT FÖR ADRESS 64
0342-1 och 2			TEXT FÖR ADRESS 65
0343-1 och 2			TEXT FÖR ADRESS 65
0344-1 och 2			TEXT FÖR ADRESS 65
0345-1 och 2			TEXT FÖR ADRESS 66
0346-1 och 2			TEXT FÖR ADRESS 66
0347-1 och 2			TEXT FÖR ADRESS 66
0348-1 och 2			TEXT FÖR ADRESS 67
0349-1 och 2			TEXT FÖR ADRESS 67
0350-1 och 2			TEXT FÖR ADRESS 67
0351-1 och 2			TEXT FÖR ADRESS 68
0352-1 och 2			TEXT FÖR ADRESS 68
0353-1 och 2			TEXT FÖR ADRESS 68
0354-1 och 2			TEXT FÖR ADRESS 69
0355-1 och 2			TEXT FÖR ADRESS 69

0356-1 och 2			TEXT FÖR ADRESS 69
0357-1 och 2			TEXT FÖR ADRESS 70
0358-1 och 2			TAXT FÖR ADRESS 70
0359-1 och 2			TEXT FÖR ADRESS 70
0360-1 och 2			TEXT FÖR ADRESS 71
0361-1 och 2			TEXT FÖR ADRESS 71
0362-1 och 2			TEXT FÖR ADRESS 71
0363-1 och 2			TEXT FÖR ADRESS 72
0364-1 och 2			TEXT FÖR ADRESS 72
0365-1 och 2			TEXT FÖR ADRESS 72
0366-1 och 2			TEXT FÖR ADRESS 73
0367-1 och 2			TEXT FÖR ADRESS73
0368-1 och 2			TEXT FÖR ADRESS 73
0369-1 och 2			TEXT FÖR ADRESS 74
0370-1 och 2			TEXT FÖR ADRESS 74
0371-1 och 2			TEXT FÖR ADRESS 74
0372-1 och 2			TEXT FÖR ADRESS 75
0373-1 och 2			TEXT FÖR ADRESS 75
0374-1 och 2			TEXT FÖR ADRESS 75
0375-1 och 2			TEXT FÖR ADRESS 76
0376-1 och 2			TEXT FÖR ADRESS 76
0377-1 och 2			TEXT FÖR ADRESS 76
0378-1 och 2			TEXT FÖR ADRESS 77
0379-1 och 2			TEXT FÖR ADRESS 77
0380-1 och 2			TEXT FÖR ADRESS 77
0381-1 och 2			TEXT FÖR ADRESS 78
0382-1 och 2			TEXT FÖR ADRESS 78

0383-1 och 2			TEXT FÖR ADRESS 78
0384-1 och 2			TEXT FÖR ADRESS 79
0385-1 och 2			TEXT FÖR ADRESS 79
0386-1 och 2			TEXT FÖR ADRESS 79
0387-1 och 2			TEXT FÖR ADRESS 80
0388-1 och 2			TEXT FÖR ADRESS 80
0389-1 och 2			TEXT FÖR ADRESS 80
0390-1 och 2			TEXT FÖR ADRESS 81
0391-1 och 2			TEXT FÖR ADRESS 81
0392-1 och 2			TEXT FÖR ADRESS 81
0393-1 och 2			TEXT FÖR ADRESS 82
0394-1 och 2			TEXT FÖR ADRESS 82
0395-1 och 2			TEXT FÖR ADRESS 82
0396-1 och 2			TEXT FÖR ADRESS 83
0397-1 och 2			TEXT FÖR ADRESS 83
0398-1 och 2			TEXT FÖR ADRESS 83
0399-1 och 2			TEXT FÖR ADRESS 84
0400-1 och 2			TEXT FÖR ADRESS 84
0401-1 och 2			TEXT FÖR ADRESS 84
0402-1 och 2			TEXT FÖR ADRESS 85
0403-1 och 2			TEXT FÖR ADRESS 85
0404-1 och 2			TEXT FÖR ADRESS 85
0405-1 och 2			TEXT FÖR ADRESS 86
0406-1 och 2			TEXT FÖR ADRESS 86
0407-1 och 2			TEXT FÖR ADRESS 86
0408-1 och 2			TEXT FÖR ADRESS 87
0409-1 och 2			TEXT FÖR ADRESS 87

0410-1 och 2			TEXT FÖR ADRESS 87
0411-1 och 2			TEXT FÖR ADRESS 88
0412-1 och 2			TAXT FÖR ADRESS 88
0413-1 och 2			TEXT FÖR ADRESS 88
0414-1 och 2			TEXT FÖR ADRESS 89
0415-1 och 2			TEXT FÖR ADRESS 89
0416-1 och 2			TEXT FÖR ADRESS 89
0417-1 och 2			TEXT FÖR ADRESS 90
0418-1 och 2			TEXT FÖR ADRESS 90
0419-1 och 2			TEXT FÖR ADRESS 90
0420-1 och 2			TEXT FÖR ADRESS 91
0421-1 och 2			TEXT FÖR ADRESS 91
0422-1 och 2			TEXT FÖR ADRESS 91
0423-1 och 2			TEXT FÖR ADRESS 92
0424-1 och 2			TEXT FÖR ADRESS 92
0425-1 och 2			TEXT FÖR ADRESS 92
0426-1 och 2			TEXT FÖR ADRESS 93
0427-1 och 2			TEXT FÖR ADRESS 93
0428-1 och 2			TEXT FÖR ADRESS 93
0429-1 och 2			TEXT FÖR ADRESS 94
0430-1 och 2			TEXT FÖR ADRESS 94
0431-1 och 2			TEXT FÖR ADRESS 94
0432-1 och 2			TEXT FÖR ADRESS 95
0433-1 och 2			TEXT FÖR ADRESS 95
0434-1 och 2			TEXT FÖR ADRESS 95
0435-1 och 2			TEXT FÖR ADRESS 96
0436-1 och 2			TEXT FÖR ADRESS 96

0437-1 och 2			TEXT FÖR ADRESS 96
0438-1 och 2			TEXT FÖR ADRESS 97
0439-1 och 2			TEXT FÖR ADRESS 97
0440-1 och 2			TEXT FÖR ADRESS 97
0441-1 och 2			TEXT FÖR ADRESS 98
0442-1 och 2			TEXT FÖR ADRESS 98
0443-1 och 2			TEXT FÖR ADRESS 98
0444-1 och 2			TEXT FÖR ADRESS 99
0445-1 och 2			TEXT FÖR ADRESS 99
0446-1 och 2			TEXT FÖR ADRESS 99
0447-1 och 2			TEXT FÖR ADRESS 100
0448-1 och 2			TEXT FÖR ADRESS 100
0449-1 och 2			TEXT FÖR ADRESS 100
0450-1 och 2			TEXT FÖR ADRESS 101
0451-1 och 2			TEXT FÖR ADRESS 101
0452-1 och 2			TEXT FÖR ADRESS 101
0453-1 och 2			TEXT FÖR ADRESS 102
0454-1 och 2			TEXT FÖR ADRESS 102
0455-1 och 2			TEXT FÖR ADRESS 102
0456-1 och 2			TEXT FÖR ADRESS 103
0457-1 och 2			TEXT FÖR ADRESS 103
0458-1 och 2			TEXT FÖR ADRESS 103
0459-1 och 2			TEXT FÖR ADRESS 104
0460-1 och 2			TEXT FÖR ADRESS 104
0461-1 och 2			TEXT FÖR ADRESS 104
0462-1 och 2			TEXT FÖR ADRESS 105
0463-1 och 2			TEXT FÖR ADRESS 105

0464-1 och 2			TEXT FÖR ADRESS 105
0465-1 och 2			TEXT FÖR ADRESS 106
0466-1 och 2			TAXT FÖR ADRESS 106
0467-1 och 2			TEXT FÖR ADRESS 106
0468-1 och 2			TEXT FÖR ADRESS 107
0469-1 och 2			TEXT FÖR ADRESS 107
0470-1 och 2			TEXT FÖR ADRESS 107
0471-1 och 2			TEXT FÖR ADRESS 108
0472-1 och 2			TEXT FÖR ADRESS 108
0473-1 och 2			TEXT FÖR ADRESS 108
0474-1 och 2			TEXT FÖR ADRESS 109
0475-1 och 2			TEXT FÖR ADRESS 109
0476-1 och 2			TEXT FÖR ADRESS 109
0477-1 och 2			TEXT FÖR ADRESS 110
0478-1 och 2			TEXT FÖR ADRESS 110
0479-1 och 2			TEXT FÖR ADRESS 110
0480-1 och 2			TEXT FÖR ADRESS 111
0481-1 och 2			TEXT FÖR ADRESS 111
0482-1 och 2			TEXT FÖR ADRESS 111
0483-1 och 2			TEXT FÖR ADRESS 112
0484-1 och 2			TEXT FÖR ADRESS 112
0485-1 och 2			TEXT FÖR ADRESS 112
0486-1 och 2			TEXT FÖR ADRESS 113
0487-1 och 2			TEXT FÖR ADRESS 113
0488-1 och 2			TEXT FÖR ADRESS 113
0489-1 och 2			TEXT FÖR ADRESS 114
0490-1 och 2			TEXT FÖR ADRESS 114

0491-1 och 2			TEXT FÖR ADRESS 114
0492-1 och 2			TEXT FÖR ADRESS 115
0493-1 och 2			TEXT FÖR ADRESS 115
0494-1 och 2			TEXT FÖR ADRESS 115
0495-1 och 2			TEXT FÖR ADRESS 116
0496-1 och 2			TEXT FÖR ADRESS 116
0497-1 och 2			TEXT FÖR ADRESS 116
0498-1 och 2			TEXT FÖR ADRESS 117
0499-1 och 2			TEXT FÖR ADRESS 117
0500-1 och 2			TEXT FÖR ADRESS 117
0501-1 och 2			TEXT FÖR ADRESS 118
0502-1 och 2			TEXT FÖR ADRESS 118
0503-1 och 2			TEXT FÖR ADRESS 118
0504-1 och 2			TEXT FÖR ADRESS 119
0505-1 och 2			TEXT FÖR ADRESS 119
0506-1 och 2			TEXT FÖR ADRESS 119
0507-1 och 2			TEXT FÖR ADRESS 120
0508-1 och 2			TEXT FÖR ADRESS 120
0509-1 och 2			TEXT FÖR ADRESS 120
0510-1 och 2			TEXT FÖR ADRESS 121
0511-1 och 2			TEXT FÖR ADRESS 121
0512-1 och 2			TEXT FÖR ADRESS 121
0513-1 och 2			TEXT FÖR ADRESS 122
0514-1 och 2			TEXT FÖR ADRESS 122
0515-1 och 2			TEXT FÖR ADRESS 122
0516-1 och 2			TEXT FÖR ADRESS 123
0517-1 och 2			TEXT FÖR ADRESS 123

0518-1 och 2			TEXT FÖR ADRESS 123
0519-1 och 2			TEXT FÖR ADRESS 124
0520-1 och 2			TAXT FÖR ADRESS 124
0521-1 och 2			TEXT FÖR ADRESS 124
0522-1 och 2			TEXT FÖR ADRESS 125
0523-1 och 2			TEXT FÖR ADRESS 125
0524-1 och 2			TEXT FÖR ADRESS 125
0525-1 och 2			TEXT FÖR ADRESS 126
0526-1 och 2			TEXT FÖR ADRESS 126
0527-1 och 2			TEXT FÖR ADRESS 126
0528-1 och 2			TEXT FÖR ADRESS 127
0529-1 och 2			TEXT FÖR ADRESS 127
0530-1 och 2			TEXT FÖR ADRESS 127
0531-1 och 2			TEXT FÖR ADRESS 128
0532-1 och 2			TEXT FÖR ADRESS 128
0533-1 och 2			TEXT FÖR ADRESS 128
0534-1 och 2			TEXT FÖR OMRÅDE 1
0535-1 och 2			TEXT FÖR OMRÅDE 1
0536-1 och 2			TEXT FÖR OMRÅDE 1
0537-1 och 2			TEXT FÖR OMRÅDE 2
0538-1 och 2			TEXT FÖR OMRÅDE 2
0539-1 och 2			TEXT FÖR OMRÅDE 2
0540-1 och 2			TEXT FÖR OMRÅDE 3
0541-1 och 2			TEXT FÖR OMRÅDE 3
0542-1 och 2			TEXT FÖR OMRÅDE 3
0543-1 och 2			TEXT FÖR OMRÅDE 4
0544-1 och 2			TEXT FÖR OMRÅDE 4

0545-1 och 2			TEXT FÖR OMRÅDE 4
0546-1 och 2			EGET ORD 1
0547-1 och 2			EGET ORD 1
0548-1 och 2			EGET ORD 1
0549-1 och 2			EGET ORD 1
0550-1 och 2			EGET ORD 1
0551-1 och 2			EGET ORD 1
0552-1 och 2			EGET ORD 1
0553-1 och 2			EGET ORD 1
0554-1 och 2			EGET ORD 2
0555-1 och 2			EGET ORD 2
0556-1 och 2			EGET ORD 2
0557-1 och 2			EGET ORD 2
0558-1 och 2			EGET ORD 2
0559-1 och 2			EGET ORD 2
0560-1 och 2			EGET ORD 2
0561-1 och 2			EGET ORD 2
0562-1 och 2			EGET ORD 3
0563-1 och 2			EGET ORD 3
0564-1 och 2			EGET ORD 3
0565-1 och 2			EGET ORD 3
0566-1 och 2			EGET ORD 3
0567-1 och 2			EGET ORD 3
0568-1 och 2			EGET ORD 3
0569-1 och 2			EGET ORD 3
0570-1 och 2			EGET ORD 4
0571-1 och 2			EGET ORD 4

0572-1 och 2			EGET ORD 4
0573-1 och 2			EGET ORD 4
0574-1 och 2			EGET ORD 4
0575-1 och 2			EGET ORD 4
0576-1 och 2			EGET ORD 4
0577-1 och 2			EGET ORD 4
0578-1 och 2			EGET ORD 5
0579-1 och 2			EGET ORD 5
0580-1 och 2			EGET ORD 5
0581-1 och 2			EGET ORD 5
0582-1 och 2			EGET ORD 5
0583-1 och 2			EGET ORD 5
0584-1 och 2			EGET ORD 5
0585-1 och 2			EGET ORD 5
0586-1 och 2			EGET ORD 6
0587-1 och 2			EGET ORD 6
0588-1 och 2			EGET ORD 6
0589-1 och 2			EGET ORD 6
0590-1 och 2			EGET ROD 6
0591-1 och 2			EGET ORD 6
0592-1 och 2			EGET ORD 6
0593-1 och 2			EGET ORD 6
0594-1 och 2			EGET ORD 7
0595-1 och 2			EGET ORD 7
0596-1 och 2			EGET ORD 7
0597-1 och 2			EGET ORD 7
0598-1 och 2			EGET ORD 7

0599-1 och 2		EGET ORD 7
0600-1 och 2		EGET ORD 7
0601-1 och 2		EGET ORD 7
0602-1 och 2		EGET ORD 8
0603-1 och 2		EGET ORD 8
0604-1 och 2		EGET ORD 8
0605-1 och 2		EGET ORD 8
0606-1 och 2		EGET ORD 8
0607-1 och 2		EGET ORD 8
0608-1 och 2		EGET ORD 8
0609-1 och 2		EGET ORD 8
0610-1 och 2		EGET ORD 9
0611-1 och 2		EGET ORD 9
0612-1 och 2		EGET ORD 9
0613-1 och 2		EGET ORD 9
0614-1 och 2		EGET ORD 9
0615-1 och 2		EGET ORD 9
0616-1 och 2		EGET ORD 9
0617-1 och 2		EGET ORD 9
0618-1 och 2		EGET ORD 10
0619-1 och 2		EGET ORD 10
0620-1 och 2		EGET ORD 10
0621-1 och 2		EGET ORD 10
0622-1 och 2		EGET ORD 10
0623-1 och 2		EGET ORD 10
0624-1 och 2		EGET ORD 10
0625-1 och 2		EGET ORD 10

0629-1 och 2		BRAND
0630-1 och 2		1 MANÖVERENHET A KNAPP 2 MANÖVERENHET B KNAPP
0631-1 och 2		1 MANÖVERENHET C KNAPP 2 DATASIFFRA 2 MÅSTE VARA 0
0632-1 och 2		# 4 AKTIVERING
0633-1 och 2		ÖPPNING/STÄNGNING RAPP SÄNDARE TELENR 1 OCH 2.
0634-1 och 2		1 SÄNDARE FÖR LARM, ÅTERST. SAB. 2 SÄNDARE FÖR ALLA ANDRA RAPP.
0635-1 och 2		SÄNDARE TON/PULS
0636-1 och 2		1 SVAR VID FJÄRR.PROG.(AKTIVERAT) 2 SVAR VID FJÄRR.PROG.(AVAKTIVER)
0637-1 och 2		1 MAX ADRESSER FÖR NÖDAKTIV. 2 MÅSTE VARA 0
0638-1 och 2		INGÅNGSFÖRDRÖ. #1
0639-1 och 2		INGÅNGSFÖRDR. #2
0640-1 och 2		UTGÅNGSFÖRDR.
0641-1 och 2		SIRENTID BRAND
0642-1 och 2		SIRENTID
0645-1 och 2		AC FEL FÖRDRÖJNING
0648-1 och 2		SUMMER UT/FÖRDR. 1/2
0649-1 och 2		SUMMER UTFÖRDR. 3/4
0654-1 och 2		1 A TANGENT RAPPORT 2 UTÖKAD RAPPORT
0655-1 och 2		1 A TANGENT ÅTRSTÄLLNINGSRAPPORT 2 UTÖKAD RAPPORT
0656-1 och 2		1ADRESS TYP I RAPPORT 2 UTÖKAD RAPPORT
0657-1 och 2		1 ADRESSTYP 2 RAPPORT 2 UTÖKAD RAPPORT
0658-1 och 2		1 ADRESS TYP 3 RAPPORT 2 UTÖKAD RAPPORT
0659-1 och 2		1 ADRESS TYP 4 RAPPORT 2 UTÖKAD RAPPORT
0660-1 och 2		1 ADRESS TYP 5 RAPPORT 2 UTÖKAD RAPPORT
0661-1 och 2		1 ADRESS TYP 6 RAPPORT 2 UTÖKAD RAPPORT
0662-1 och 2		1 ADRESS TYP 7 RAPPORT 2 UTÖKAD RAPPORT
0663-1 och 2		1 ADRESS TYP 8 RAPPORT 2 UTÖKAD RAPPORT

0664-1 och 2			1 B TANGENT RAPPORT 2 UTÖKAD RAPPORT
0665-1 och 2			1 C TANGENT RAPPORT 2 UTÖKAD RAPPORT
0666-1 och 2			1 ADRESS TYP 1 ÅTERSTÄLLNINGSRAPP. 2 UTÖKAD ÅTERSTÄLLNINGSRAPPORT
0667-1 och 2			1 ADRESS TYP 2 ÅTERSTÄLLNINGSRAPP. 2 UTÖKAD ÅTERSTÄLLNINGSRAPPORT
0668-1 och 2			1 ADRESS TYP 3 ÅTERSTÄLLNINGSRAPP. 2 UTÖKAD ÅTERSTÄLLNINGSRAPPORT
0669-1 och 2			1 ADRESS TYP 4 ÅTERSTÄLLNINGSRAPP. 2 UTÖKAD ÅTERSTÄLLNINGSRAPPORT
0670-1 och 2			1 ADRESS TYP 5 ÅTERSTÄLLNINGSRAPP 2 UTÖKAD ÅTERSTÄLLNINGSRAPPORT
0671-1 och 2			1 ADRESS TYP 6 ÅTERSTÄLLNINGSRAPP. 2 UTÖKAD ÅTERSTÄLLNINGSRAPPORT
0672-1 och 2			1 ADRESS TYP 7 ÅTERSTÄLLNINGSRAPP 2 UTÖKAD ÅTERSTÄLLNINGSRAPPORT
0673-1 och 2			1 ADRESS TYP 8 ÅTERSTÄLLNINGSRAPP 2 UTÖKAD ÅTERSTÄLLNINGSRAPPORT
0674-1 och 2			1 ADRESS TYP 1 SABOTAGERAPPORT 2 UTÖKAD SABOTAGERAPPORT
0675-1 och 2			1 ADRESS TYP 2 SABOTAGERAPPORT 2 UTÖKAD SABOTAGERAPPORT
0676-1 och 2			1 ADRESS TYP 3 SABOTAGERAPPORT 2 UTÖKAD SABOTAGERAPPORT
0677-1 och 2			1 ADRESS TYP 4 SABOTAGERAPPORT 2 UTÖKAD SABOTAGERAPPORT
0678-1 och 2			1 ADRESS TYP 5 SABOTAGERAPPORT 2 UTÖKAD SABOTAGERAPPORT
0679-1 och 2			1 ADRESS TYP 6 SABOTAGERAPPORT 2 UTÖKAD SABOTAGERAPPORT
0680-1 och 2			1 ADRESS TYP 7 SABOTAGERAPPORT 2 UTÖKAD SABOTAGERAPPORT
0681-1 och 2			1 ADRESS TYP 8 SABOTAGERAPPORT 2 UTÖKAD SABOTAGERAPPORT
0682-1 och 2			1 ÖPPNINGSRAPPORT 2 UTÖKAD ÖPPNINGSRAPPORT
0683-1 och 2			1 STÄNGNINGSRAPPORT 2 UTÖKAD STÄNGNINGSRAPPORT
0684-1 och 2			1 ÖPPNING UNDER HOT RAPPORT 2 ÖPPNING UNDER HOT UTÖKAD RAPP.
0685-1 och 2			1 OMRÅDE STÄNGNINGSRAPPORT 1 OMRÅDE UTÖKAD STÄNGNINGSRAPP
0686-1 och 2			1 FÖRSTA ÖPPNING EFTER LARM RAPP. 2 UTÖKAD FÖRSTA ÖPPNING EFTER LAR.
0687-1 och 2			1 LÅG BATTERISPÄNNING RAPPORT 2 UTÖKAD LÅG BATTERISPÄNNING RAP.
0688-1 och 2			1 BATTERI ÅTERSTÄLLNING RAPPORT 2 UTÖKAD BATTERI ÅTERSTÄLLNING.
0689-1 och 2			1 AC SPÄNNINGSBORTFALL RAPPORT 2 UTÖKAD SPÄNN.BORTFALL RAPP.
0690-1 och 2			1 AC ÅTERSTÄLLNING RAPPORT 2 AC ÅTERSTÄLLNING UTÖKAD RAPP.

0691-1 och 2			1 SÄNDAR TEST RAPPORT 2 UTÖKAD SÄNDAR TEST RAPPORT
0692-1 och 2			1 FJÄRR.PROG. OK RAPPORT 2 UTÖKAD FJÄRR.PROG. OK RAPPORT
0693-1 och 2			1 FJÄRR.PROG. EJ OK RAPPORT 2 UTÖKAD FJÄRR.PROG. EJ OK RAPP.
0694-1 och 2			1 PROG.FRÅN MANÖVERENHET OK RAPP. 2 UTÖKAD PROG.FRÅN MAN.ENHET RAPP
0695-1 och 2			1 PROG.FRÅN MANÖVER. EJ OK RAPP. 2 UTÖKAD PROG FRÅN MANÖVER. EJ OK
0696-1 och 2			1 SYSTEMFEL RAPPORT 2 UTÖKAD SYSTEMFEL RAPPORT
0697-1 och 2			1 SYSTEMFEL ÅTRSTÄLLNING RAPPORT 2 UTÖKAD SYSTEMFEL ÅTERST. RAPP.
0698-1 och 2			1 SYSTEM AV NORMALT 2 SYSTEM AV NORMALT
0704-1 och 2			KUND NUMMER 1
0704-3 och 5			KUND NUMMER 1
0706-1 och 2			KUND NUMMER 2
0706-3 och 4			KUND NUMMER 2
0708-1 och 2			KUND NUMMER 3
0708-3 och 4			KUND NUMMER 3
0710-1 och 2			KUND NUMMER 4
0710-3 och 4			KUND NUMMER 4
0712-1 och 2			TELEFONNUMMER 1 SÄNDARFORMAT
0713-1 och 2			TELEFONNUMMER 2 SÄNDARFORMAT
0714-1 och 2			PROGRAMMERINGSKOD
0714-3 och 4			PROGRAMMERINGSKOD
0716-1 och 2			ANVÄNDAR KOD 1
0716-3 och 4			ANVÄNDAR KOD 1
0866-1 och 2			RELÄ 1-1 DATASIFFRA 1 OCH 2
0867-1 och 2			RELÄ 1-2 DATASIFFRA 1 OCH2
0868-1 och 2			RELÄ 1-3 DATASIFFRA 1 OCH2
0869-1 och 2			RELÄ 1-4 DATASIFFRA 1 OCH2
0870-1 och 2			RELÄ 1-5 DATASIFFRA 1 OCH 2

0871-1 och 2		RELÄ 1-6 DATASIFFRA 1 OCH 2
0872-1 och 2		RELÄ 1-7 DATASIFFRA 1 OCH 2
0873-1 och 2		RELÄ 1-8 DATASIFFRA 1 OCH 2
0874-1 och 2		RELÄ 2-1 DATASIFFRA 1 OCH 2
0875-1 och 2		RELÄ 2-2 DATASIFFRA 1 OCH 2
0876-1 och 2		RELÄ 2-3 DATASIFFRA 1 OCH 2
0877-1 och 2		RELÄ 2-4 DATASIFFRA 1 OCH 2
0878-1 och 2		RELÄ 2-5 DATASIFFRA 1 OCH 2
0879-1 och 2		RELÄ 2-6 DATASIFFRA 1 OCH 2
0880-1 och 2		RELÄ 2-7 DATASIFFRA 1 OCH 2
0881-1 och 2		RELÄ 2-8 DATASIFFRA 1 OCH 2
0882-1 och 2		UTGÅNGSTYP 1
0883-1 och 2		UTGÅNGSTYP 1 FÖLJ SEKTION NR ?
0884-1 och 2		UTGÅNGSTYP 1 FÖLJ SEKTION NR ?
0885-1 och 2		UTGÅNGSTYP 2
0886-1 och 2		UTGÅNGSTYP 2 FÖLJ SEKTION NR ?
0887-1 och 2		UTGÅNGSTYP 2 FÖLJ SEKTION NR ?
0888-1 och 2		UTGÅNGSTYP 3
0889-3 och 4		UTGÅNGSTYP 3 FÖLJ SEKTION NR ?
0890-5 och 6		UTGÅNGSTYP 3 FÖLJ SEKTION NR ?
0891-1 och 2		UTGÅNGSTYP 4
0892-1 och 2		UTGÅNGSTYP 4 FÖLJ SEKTION NR ?
0893-1 och 2		UTGÅNGSTYP 4 FÖLJ SEKTION NR ?
0894-1 och 2		UTGÅNGSTYP 5
0895-1 och 2		UTGÅNGSTYP 5 FÖLJ SEKTION NR ?
0896-1 och 2		UTGÅNGSTYP 5 FÖLJ SEKTION NR ?
0897-1 och 2		UTGÅNGSTYP 6

0898-1 och 2		UTGÅNGSTYP 6 FÖLJ SEKTION NR ?
0899-1 och 2		UTGÅNGSTYP 6 FÖLJ SEKTION NR ?
0900-1 och 2		UTGÅNGSTYP 7
0901-1 och 2		UTGÅNGSTYP 7 FÖLJ SEKTION NR ?
0902-1 och 2		UTGÅNGSTYP 7 FÖLJ SEKTION NR ?
0903-1 och 2		UTGÅNGSTYP 8
0904-1 och 2		UTGÅNGSTYP 8 FÖLJ SEKTION NR ?
0905-1 och 2		UTGÅNGSTYP 8 FÖLJ SEKTION NR ?
0906-1 och 2		UTGÅNGSTYP NR 9
0907-1 och 2		UTGÅNGSTYP 9 FÖLJ SEKTION NR ?
0908-1 och 2		UTGÅNGSTYP 9 FÖLJ SEKTION NR ?
0909-1 och 2		UTGÅNGSTYP 10
0910-1 och 2		UTGÅNGSTYP 10 FÖLJ SEKTION NR ?
0911-1 och 2		UTGÅNGSTYP 10 FÖLJ SEKTION NR ?
0912-1 och 2		UTGÅNGSTYP 11
0913-1 och 2		UTGÅNGSTYP 11 FÖLJ SEKTION NR ?
0914-1 och 2		UTGÅNGSTYP 11 FÖLJ SEKTION NR ?
0915-1 och 2		UTGÅNGSTYP 12
0916-1 och 2		UTGÅNGSTYP 12 FÖLJ SEKTION NR ?
0917-1 och 2		UTGÅNGSTYP 12 FÖLJ SEKTION NR ?
0918-1 och 2		UTGÅNGSTYP 13
0919-1 och 2		UTGÅNGSTYP 13 FÖLJ SEKTION NR ?
0920-1 och 2		UTGÅNGSTYP 13 FÖLJ SEKTION NR ?
0921-1 och 2		UTGÅNGSTYP 14
0922-1 och 2		UTGÅNGSTYP 14 FÖLJ SEKTION NR ?
0923-1 och 2		UTGÅNGSTYP 14 FÖLJ SEKTION NR ?
0924-1 och 2		UTGÅNGSTYP 15

0925-1 och 2		UTGÅNGSTYP 15 FÖLJ SEKTION NR ?
0926-1 och 2		UTGÅNGSTYP 15 FÖLJ SEKTION NR ?
1000-1 och 2		SEKTIONS TYP 9
1001-1 och 2		SEKTIONS TYP 10
1002-1 och 2		SEKTIONS TYP 11
1003-1 och 2		SEKTIONS TYP 12
1004-1 och 2		SEKTIONSTYP 13
1005-1 och 2		SEKTIONS TYP 14
1006-1 och 2		SEKTIONS TYP 15
1007-1 och 2		1. SEKTIONSTYP 9 RAPPORT 2. UTÖKAD RAPPORT
1008-1 och 2		1. SEKTIONSTYP 10 RAPPORT 2. UTÖKAD RAPPORT
1009-1 och 2		1. SEKTIONSTYP 11 RAPPORT 2. UTÖKAD RAPPORT
1010-1 och 2		1. SEKTIONSTYP 12 RAPPORT 2. UTÖKAD RAPPORT
1011-1 och 2		1. SEKTIONSTYP 13 RAPPORT 2. UTÖKAD RAPPORT
1012-1 och 2		1. SEKTIONSTYP 14 RAPPORT 2. UTÖKAD RAPPORT
1013-1 och 2		1. SEKTIONSTYP 15 RAPPORT 2. UTÖKAD RAPPORT
1014-1 och 2		1. SEKTIONS TYP 9 ÅTERSTÄLLNING 2. UTÖKAD ÅTERSTÄLLNINGSRAPPORT
1015-1 och 2		1. SEKTIONS TYP 10 ÅTERSTÄLLNING. 2. UTÖKAD ÅTERSTÄLLNINGSRAPPORT
1016-1 och 2		1. SEKTIONSTYP 11 ÅTERSTÄLLNING 2. UTÖKAD ÅTERSTÄLLNINGSRAPPORT
1017-1 och 2		1. SEKTIONS TYP 12 ÅTERSTÄLLNING 2. UTÖKAD ÅTERSTÄLLNINGSRAPPORT
1018-1 och 2		1. SEKTIONS TYP 13 ÅTERSTÄLLNING. 2. UTÖKAD ÅTERSTÄLLNINGSRAPPORT
1019-1 och 2		1. SEKTIONSTYP 14 ÅTERSTÄLLNING 2. UTÖKAD ÅTERSTÄLLNINGSRAPPORT
1020-1 och 2		1. SEKTIONSTYP 15 ÅTERSTÄLLNING 2. UTÖKAD ÅTERSTÄLLNINGSRAPPORT
1021-1 och 2		1 SEKTIONSTYP 9 SABOTAGERAPPORT 2 UTÖKAD SABOTAGERAPPORT
1022-1 och 2		1 SEKTIONSTYP 10 SABOTAGERAPPORT 2 UTÖKAD SABOTAGERAPPORT
1023-1 och 2		1 SEKTIONSTYP 11 SABOTAGERAPPORT 2 UTÖKAD SABOTAGERAPPORT
1024-1 och 2		1 SEKTIONSTYP 12 SABOTAGERAPPORT 2 UTÖKAD SABOTAGERAPPORT

1025-1 och 2		1 SEKTIONSTYP 13 SABOTAGERAPPORT 2 UTÖKAD SABOTAGERAPPORT
1026-1 och 2		1 SEKTIONSTYP 14 SABOTAGERAPPORT 2 UTÖKAD SABOTAGERAPPORT
1027-1 och 2		1 SEKTIONSTYP 15 SABOTAGERAPPORT 2 UTÖKAD SABOTAGERAPPORT
1028-1 och 2		# 4 AKTIVERING
1950-1 och 2		KUNDNR. 1 SIFFRA 5 OCH 6
1951-1 och 2		KUNDNR. 2 SIFFRA 5 OCH 6
1952-1 och 2		KUNDNR. 3 SIFFRA 5 OCH 6
1953-1 och 2		KUNDNR. 4 SIFFRA 5 OCH 6
1954-1 och 2		"A" LARMS RAPPORT
1955-1 och 2		1. NYCKELSTYRNING PULS./ LATCH 2. SLÄCKT MANÖVERENHET
1975-1 och 2		AUTO. SÄNDARTEST TIMMA
1976-1 och 2		AUTO. SÄNDARTEST MINUT
1977-1 och 2		AUTO. UPPRINGNING FJÄRR TIMMA
1978-1 och 2		AUTO. UPPRINGNING FJÄRR MINUT
1979-1 och 2		1. AUTO. SÄNDARTEST. DAG 2. AUTO. UPPRINGNING FJÄRR. DAG
1980-1 och 2		TELEFONNUMMER 1
1980-3 och 4		TELEFONNUMMER 1
1980-5 och 6		TELEFONNUMMER 1
1980-7 och 8		TELEFONNUMMER 1
1980-9 och 10		TELEFONNUMMER 1
1980-11 o 12		TELEFONNUMMER 1
1980-13 o 14		TELEFONNUMMER 1
1980-15 o 16		TELEFONNUMMER 1
1980-17 o 18		TELEFONNUMMER 1
1980-19 o 20		TELEFONNUMMER 1
1990-1 och 2		TELEFONNUMMER 2
1990-3 och 4		TELEFONNUMMER 2

1990-5 och 6			TELEFONNUMMER 2
1990-7 och 8			TELEFONNUMMER 2
1990-9 <u>o</u> 10			TELEFONNUMMER 2
1990-11 <u>o</u> 12			TELEFONNUMMER 2
1990-13 <u>o</u> 14			TELEFONNUMMER 2
1990-15 <u>o</u> 16			TELEFONNUMMER 2
1990-17 <u>o</u> 18			TELEFONNUMMER 2
1990-19 <u>o</u> 20			TELEFONNUMMER 2
2000-1 och 2			TELEFONNUMMER 3
2000-3 och 4			TELEFONNUMMER 3
2000-5 och 6			TELEFONNUMMER 3
2000-7 och 8			TELEFONNUMMER 3
2000-9 <u>o</u> 10			TELEFONNUMMER 3
2000-11 <u>o</u> 12			TELEFONNUMMER 3
2000-13 <u>o</u> 14			TELEFONNUMMER 3
2000-15 <u>o</u> 16			TELEFONNUMMER 3
2000-17 <u>o</u> 18			TELEFONNUMMER 3
2000-19 <u>o</u> 20			TELEFONNUMMER 3
2010-1 och 2			FABRIKSVÄRDE EEPROM (återställning)